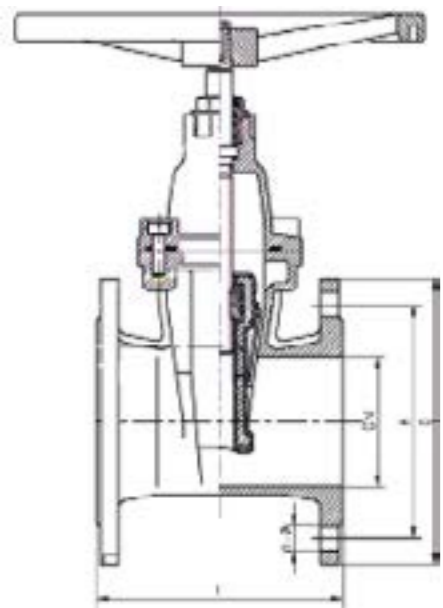




AQUAMARINE
ЗАДВИЖКИ С
ОБРЕЗИНЕННЫМ
КЛИНОМ ДЛЯ
ПИТЬЕВОГО
ВОДОСНАБЖЕНИЯ

ЗАДВИЖКА С ОБРЕЗИНЕННЫМ КЛИНОМ ДУ50-ДУ200



Основные характеристики

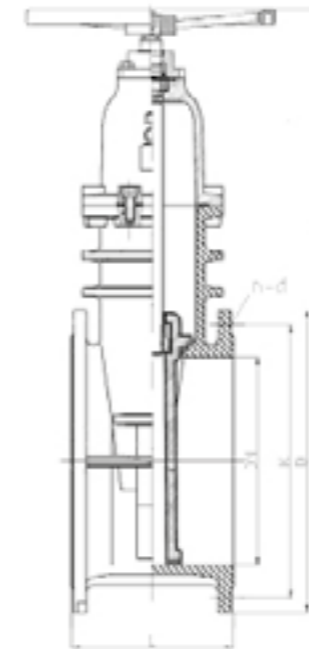
Условное давление, PN:	1,0 МПа; 1,6 МПа; 2,5 МПа
Температура рабочей среды:	до +80°C
Температура окружающей среды:	от -40°C до +50°C
Присоединение к трубопроводу:	фланцевое
Рабочая среда:	питьевая вода, водоснабжение
Класс герметичности:	«А» по ГОСТ Р 54808-2011/ГОСТ 9544-2005
Длина корпуса:	по ГОСТ 3706-93

Наименование детали	Наименование материала
Корпус, клин	ВЧШГ
Покрытие клина	EPDM
Шпindelь	Нержавеющая сталь
Уплотнительные шайбы	PTFE
Кольца уплотнительные	EPDM
Болты	Нержавеющая сталь
Покрытие	Эмаль эпоксидная порошковая

Наименование	D, мм	K, мм		DN, мм	n-d		L, мм
		PN10	PN16		PN10	PN16	
Ду-40	150	110	40	4-19	4-19	140	
Ду-50	165	125	50	4-19	4-19	150	
Ду-65	185	145	65	4-19	4-19	170	
Ду-80	200	160	80	8-19	8-19	180	
Ду-100	220	180	100	8-19	8-19	190	
Ду-125	250	210	125	8-19	8-19	200	
Ду-150	285	240	150	8-23	8-23	210	
Ду-200	340	295	200	8-23	12-23	230	

Длина задвижек по ГОСТ 3706-93 ряд 3

ЗАДВИЖКА С ОБРЕЗИНЕННЫМ КЛИНОМ ДУ250-ДУ500



Основные характеристики

Условное давление, PN:	1,0 МПа; 1,6 МПа; 2,5 МПа
Температура рабочей среды:	до +80°C
Температура окружающей среды:	от -40°C до +50°C
Присоединение к трубопроводу:	фланцевое
Рабочая среда:	питьевая вода, водоснабжение
Класс герметичности:	«А» по ГОСТ Р 54808-2011/ГОСТ 9544-2005
Длина корпуса:	по ГОСТ 3706-93

Наименование детали	Наименование материала
Корпус, клин	ВЧШГ
Покрытие клина	EPDM
Шпindelь	Нержавеющая сталь
Уплотнительные шайбы	PTFE
Кольца уплотнительные	EPDM
Болты	Нержавеющая сталь
Покрытие	Эмаль эпоксидная порошковая

Наименование	D, мм	K, мм		DN, мм	n-d		L, мм
		PN10	PN16		PN10	PN16	
Ду-250	405	350	355	250	12-23	12-28	250
Ду-300	460	400	410	300	12-23	12-28	270
Ду-350	520	460	470	350	16-23	16-28	290
Ду-400	580	515	525	400	16-28	16-31	310
Ду-500	715	620	650	500	20-28	20-34	350

Длина задвижек по ГОСТ 3706-93 ряд 3



МО г. Дзержинский, ул. Лесная, д. 34

тел.: +7 (495) 550-81-12

факс: +7 (495) 550-81-13

e-mail: info@uztpa.ru

www.uztpa.ru