

УГРЕШСКИЙ ЗАВОД  
ТРУБОПРОВОДНОЙ АРМАТУРЫ

# УЗТПА



## УГРЕЦА ГВА

ГРЯЗЕВИК  
ВЕРТИКАЛЬНЫЙ АБОНЕНТСКИЙ

# УГРЕШСКИЙ ЗАВОД ТРУБОПРОВОДНОЙ АРМАТУРЫ (УЗТПА)

УЗТПА - единственное в России предприятие, созданное на частные инвестиции, выпускающее трубопроводную арматуру больших диаметров включая DN 1400.

самое современное и высокотехнологичное производство запорной арматуры в России, выпускающее качественную трубопроводную арматуру, применяемую в трубопроводах различного назначения: в городских коммунальных (водопроводы, ГРЭС, ТЭЦ, канализация) и газовых распределительных сетях.

Завод находится в непосредственной близости от Москвы в г. Дзержинский (Московская обл.).

**>15 лет**  
на рынке

**150**

**30 000 м<sup>2</sup>**  
общая заводская S

общее кол-во  
сотрудников



СОВРЕМЕННОЕ  
И ВЫСОКОТОЧНОЕ  
ОБОРУДОВАНИЕ



ИНЖЕНЕРНО-  
ТЕХНИЧЕСКИЙ ПЕРСОНАЛ  
ВЫСОКОЙ КВАЛИФИКАЦИИ



ВСЕ СВАРЩИКИ  
ИМЕЮТ ДЕЙСТВУЮЩИЕ  
СВИДЕТЕЛЬСТВА В НАКС



СЖАТЫЕ СРОКИ  
ИЗГОТОВЛЕНИЯ



СМК ОДНА  
ИЗ ЛУЧШИХ В ОТРАСЛИ



ГАРАНТИЯ  
ВЫСОКОГО КАЧЕСТВА.  
СРОК ГАРАНТИИ - 10 ЛЕТ



ИСПЫТАНИЯ ПРОХОДИТ  
КАЖДАЯ ЕДИНИЦА ПРОДУКЦИИ



ИЗГОТОВЛЕНИЕ КРАНОВ  
В СПЕЦИАЛЬНОМ ИСПОЛНЕНИИ



СОБСТВЕННЫЙ ПАРК  
АВТОТРАНСПОРТА

УГРЕША

XXX

XXX

XX

XXX

X

**Серийное обозначение:**

УГРЕША - серия продукции для газоснабжения, газораспределения, систем холодного и горячего водоснабжения

**Наименование продукции:**

Грязевик вертикальный абонентский (ГВА)

**Диаметр номинальный DN, мм:**

25 - 400

**Номинально давление PN, кгс/см<sup>2</sup>:**

10-25

**Тип присоединения:**

- приварное;
- фланцевое

**Размер ячейки перфорации фильтра, мм:**

1-5



**ГРЯЗЕВИК ВЕРТИКАЛЬНЫЙ  
АБОНЕНТСКИЙ УГРЕША ГВА**

— предназначен для фильтрации или очистки потока рабочей среды от крупных и средних взвешенных частиц на технологических трубопроводах.

Применяются в системах отопления, горячего и холодного водоснабжения, в том числе на объектах, подконтрольных Ростехнадзору.

Используются в тепловой энергетике, коммунальном хозяйстве и других отраслях промышленности, а также подходят для поставок как на внутренний рынок, так и на экспорт.

**ПРИМЕР ОБОЗНАЧЕНИЙ**

**Грязевик «УГРЕША ГВА»**

DN 50, PN 10, фланцевый, 1 мм

## НАЗНАЧЕНИЕ

Грязевики вертикальные абонентские «УГРЕША ГВА» предназначены для очистки воды от механических примесей (взвешенных частиц песка, окалин, крупных продуктов коррозии).

Могут использоваться для очистки холодной и горячей воды на трубопроводах тепловой сети в котельных, на вводах в тепловые пункты, абонентских вводах холодного и горячего водоснабжения и элеваторных узлах и т.п., а также для предварительной очистки воды перед фильтрами на водозаборах, различных технологических потоков жидкостей от механических примесей.

## ЭКСПЛУАТАЦИОННО-ТЕХНИЧЕСКИЕ ХАРАКТЕРИСТИКИ

Диаметры условного прохода (номинальные) DN, мм	Давления номинальные (условные) МПа (кгс/см <sup>2</sup> )	Рабочая среда	Температура рабочей среды, °С	Направление подачи среды
от 25 до 400	от 10 до 25	вода холодная и горячая, технологические жидкости относящиеся к рабочей среде группы 2 по ТР ТС 032/2013. Возможная концентрация хлорид-ионов в теплоносителе до 250 мкг-экв/дм <sup>3</sup>	+200	одностороннее

Присоединение к трубопроводу	Климатическое исполнение по ГОСТ 15150-69	Потери напора, кг/см <sup>2</sup>	Размер ячейки перфорации фильтра, мм	Положение изделия
фланцевое или приварное	У	не более 0,2	1,0...5,0	вертикальное, крышкой вниз

## ГАРАНТИИ

Полный срок службы	не более 20 лет
Гарантийный срок эксплуатации изделия	12 месяца со дня ввода в эксплуатацию, но не более 18 месяцев со дня отгрузки потребителю

## МАТЕРИАЛ ОСНОВНЫХ ДЕТАЛЕЙ

Корпус	сталь углеродистая
Фильтр	сталь нержавеющая

**ПРИНЦИП РАБОТЫ**

Грязевик представляет собой стальную сварную конструкцию из полого цилиндрического корпуса со съемной нижней крышкой. К корпусу приварены входной патрубок и выходной патрубок с фильтром.

В верхней части корпуса имеется наружная резьба G1/2' для установки шарового крана-воздушника DN15 предназначенного для удаления воздуха при первоначальном заполнении изделия рабочей средой.

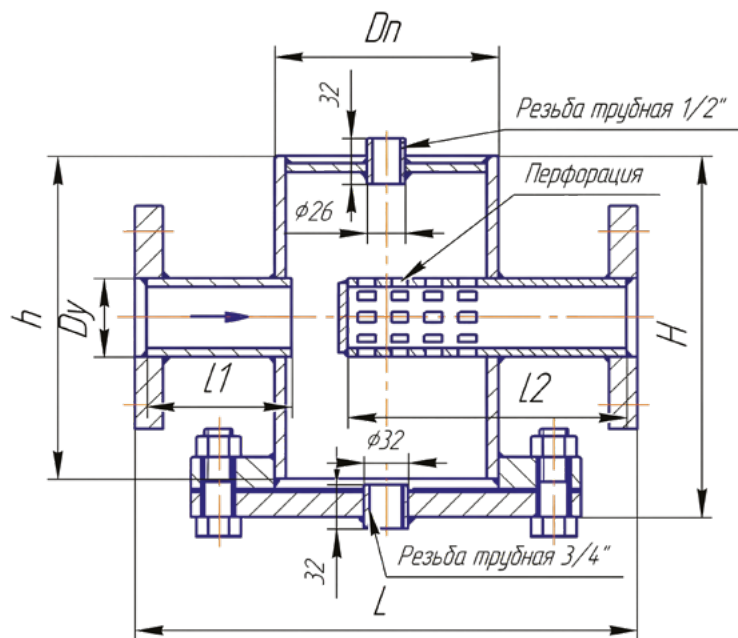
Снизу изделия на крышке расположено наружная резьба G3/4' для установки дренажного шарового крана DN20 для периодического удаления загрязнений.

Для полной очистки изделия от крупных шламовых загрязнений служит съемная крышка.

Грязевик представляет собой узел расширения трубопровода с изменением направления потока воды.

Очистка воды от механических примесей в грязевике происходит за счет комбинированного использования естественных сил инерции потока и гравитации с применением грубой сетки из нержавеющей стали в качестве фильтрующего элемента.

Механические примеси оседают и накапливаются в нижней части грязевика.



**Габаритные и присоединительные размеры\***

DN	Dy, мм	Dn, мм	L, мм	H, мм	PN
25	33,5	89	289	160	10/16/25
32	42,3	89	289	160	10/16/25
40	48	108	308	215	10/16/25
50	57	108	359	257	10/16/25
65	76	159	425	369	10/16/25
80	89	159	425	369	10/16/25
100	108	219	473	421	10/16/25
125	133	219	473	441	10/16/25
150	159	325	526	565	10/16/25
200	219	426	626	671	10/16/25
250	273	426	626	730	10/16/25
300	325	530	930	1000	10/16/25
350	377	630	930	1100	10/16/25
400	426	820	1100	1100	10/16/25

\*Производитель вправе без предварительного оповещения вносить в конструкцию изделий изменения, не ухудшающие их эксплуатационные характеристики.



**AQUARIUS**  
**NEON**  
**УГРЕЦА**



УГРЕШСКИЙ ЗАВОД  
ТРУБОПРОВОДНОЙ АРМАТУРЫ  
**УЗТПА**

ООО «УЗТПА»  
МОСКОВСКАЯ ОБЛАСТЬ,  
г. ДЗЕРЖИНСКИЙ, ул. ЛЕСНАЯ, д. 34



АССОЦИАЦИЯ  
ПРОИЗВОДИТЕЛЕЙ  
ГАЗОВОГО  
ОБОРУДОВАНИЯ

(495) 120-57-89  
info@uztpa.ru  
www.uztpa.ru