

УГРЕШСКИЙ ЗАВОД
ТРУБОПРОВОДНОЙ АРМАТУРЫ
УЗТПА



AQUARIUS

ДЛЯ СИСТЕМ
ТЕПЛО- И ВОДОСНАБЖЕНИЯ

УГРЕШСКИЙ ЗАВОД ТРУБОПРОВОДНОЙ АРМАТУРЫ (УЗТПА)

УЗТПА - единственное в России предприятие, созданное на частные инвестиции, выпускающее трубопроводную арматуру больших диаметров включая DN 1400.

самое современное и высокотехнологичное производство запорной арматуры в России, которое производит высококачественные стальные шаровые краны AQUARIUS для городских коммунальных (водопроводы, ГРЭС, ТЭЦ, канализация) сетей более 10 лет.

Завод находится в непосредственной близости от Москвы в г. Дзержинский (МО).

>15 лет
на рынке

150

30 000 м²
общая заводская S

общее кол-во
сотрудников

С первого дня своего основания УЗТПА следует незыблемому правилу: производить только высококачественную запорную арматуру для самых различных условий эксплуатации.

Системный подход к контролю качества проходит через все этапы проектирования и производства.

ООО «УЗТПА» гарантирует качество производимой продукции. Испытания проходит каждый шаровой кран, каждая единица продукции.

Все испытания на герметичность, прочность и работоспособность — на перепаде давления до 100% от номинального — производятся на заводе под контролем специалистов ОТК на аттестованных испытательных стендах, оснащённых новейшим оборудованием, а также в специальных лабораториях, аккредитованных для сертификации продукции.

НАЗНАЧЕНИЕ

Линейка шаровых кранов AQUARIUS включает в себя весь спектр шаровой запорной арматуры, которую используют в тепло-водоснабжении и системах ЖКХ. Шаровые краны используются в тех секторах, где функциональность и простота эксплуатации имеют первостепенное значение. Они надёжны и безопасны, долговечны и экономичны, обладают рядом технических особенностей и преимуществ.

ГЛАВНЫЕ ПРЕИМУЩЕСТВА:		ТИП КОНСТРУКЦИИ*	ГАРАНТИИ	
Высокая герметичность	Минимальный износ пробки	Стандартнопроходные	Гарантийный срок эксплуатации	12 месяцев со дня ввода в эксплуатацию
Высокое быстродействие	Удобный монтаж и эксплуатация		Срок службы	≥ 25 лет
Простота конструкции	Длительный срок безаварийной работы	Полнопроходные		Наработка на отказ
Низкая стоимость обслуживания при работе	Низкое гидравлическое сопротивление	Специальное исполнение**		

ВИД УПРАВЛЕНИЯ

Редуктор	Рукоять или Т-образный ключ	Электрический исполнительный механизм (ЭИМ)	Пневмогидравлический исполнительный механизм
----------	-----------------------------	---	--

ТЕХНИЧЕСКИЕ ХАРАКТЕРИСТИКИ

Номинальное давление PN, МПа (кгс/см ²)	Рабочая среда по ГОСТ 5542-2014	Температура рабочей среды, °С	Тип присоединения	Климатическое исполнение по ГОСТ 15150-69	Направление подачи рабочей среды	Класс герметичности по ГОСТ 9544-2015
1,0 (10); 1,6 (16); 2,5 (25); 4,0 (40)	Пар, вода, светлые нефтепродукты и др. жидкости неагрессивные для материалов деталей крана	до +200	Приварное	У1, УХЛ	Двухстороннее	«А»
			Фланцевое			
			Муфтовое			

* Производитель оставляет за собой право вносить изменения в конструкцию.

По запросу шаровые краны могут быть оснащены механическим редуктором или ЭИМ. По запросу заказчика шаровые краны поставляются с КОФ.

** По желанию заказчиков УЗТПА выпускает AQUARIUS в специальном исполнении: с удлинением штока (шпинделя) до 4 метров и в покрытии усиленного и весьма усиленного типа, специальным антикоррозийным защитным покрытием, а также различными вариантами комбинированных присоединений.

*** При условии соблюдения требований эксплуатации.

AQUARIUS

XXX

X

X

X

XXX

Серийное обозначение:

AQUARIUS - серия шаровых кранов для систем тепло- и водоснабжения

Диаметр номинальный DN, мм:

15 - 1400

Условный проход:

1 - редуцированный;
2 - полнопроходной

Номинальное давление PN, кгс/см²:

0 - 10;
1 - 16;
2 - 25;
3 - 40

Тип присоединения:

1 - приварное;
2 - фланцевое;
3 - муфтовое;
4 - комбинированное;
5 - полиэтиленовые патрубки;
6 - изолирующее соединение

Специальные требования заказчика:

X1C - Шаровые краны в специальном исполнении для надземной установки;
X2C - Шаровые краны в специальном исполнении с удлинением штока (для подземной установки)

Шаровые краны для систем тепло- и водоснабжения серии AQUARIUS DN 15-1400 PN 1,0-4,0 МПа

ПРИМЕР ОБОЗНАЧЕНИЙ

AQUARIUS 500.2.1.2 X1C

Полнопроходный шаровой кран с номинальным диаметром DN 500, давлением PN 16 (кгс/см²), фланцевый для систем тепло- и водоснабжения, в специальном исполнении для надземной установки.

Стандартнопроходные (редуцированные) шаровые краны серии AQUARIUS выполняют функцию запорной арматуры в системах тепло- и водоснабжения. Они используются на технологических трубопроводах, по которым перемещается не агрессивная жидкость, не способная нанести вред материалу, из которого изготовлен кран.

Главная особенность шаровых кранов - это шаровидный элемент с отверстием, через которое проходит поток рабочей среды. Поворот шара позволяет управлять потоком, открывая или закрывая проход.

Стандартнопроходные (редуцированные) шаровые краны обладают высокой надёжностью, простотой в эксплуатации и обслуживании, а также отличной герметичностью. Они способны работать при высоком давлении и температуре, что делает их универсальным решением для различных условий эксплуатации. Кроме того, при отсутствии жёстких требований к гидравлическому сопротивлению трубопровода, применение стандартнопроходных (редуцированных) шаровых кранов позволяет снизить стоимость системы.



DN	Материал основных деталей														Вид управления				
	Корпус, горловина			Патрубок					Шлиндель		Пробка		Седло	Кольца уплотнительные	Пружина тарельчатая, витая	Рукоять	Т-образный ключ	Редуктор	ЭИМ
	Сталь углеродистая 20	Сталь легированная 09Г2С	Сталь нержавеющая 08Х18Н10	Сталь углеродистая 20Л	Сталь углеродистая 20	Сталь легированная 20ГЛ	Сталь легированная 09Г2С	Сталь нержавеющая 08Х18Н10	Сталь нержавеющая 20Х13	Сталь нержавеющая 08Х18Н10	Сталь углеродистая с покрытием никель/Хром	Сталь нержавеющая 08Х18Н10	Фторопласт Ф4К20	Фторсилоксановый эластомер	Сталь пружинная				
15																			
20																			
25																			
32																			
40																			
50																			
65																			
80																			
100																			
125																			
150																			
200																			
250																			
300																			
400																			
500																			
600																			
700																			
800																			
900																			
1000																			
1200																			
1400																			

СТАНДАРТНОПРОХОДНЫЕ ШАРОВЫЕ КРАНЫ

DN 15-50

приварные, фланцевые и муфтовые

AQUARIUS

Приварное присоединение

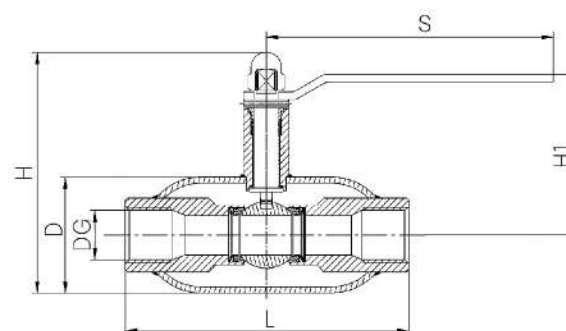
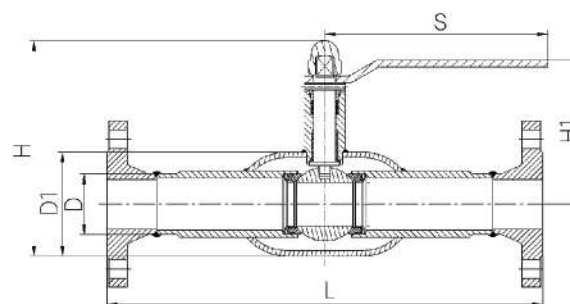
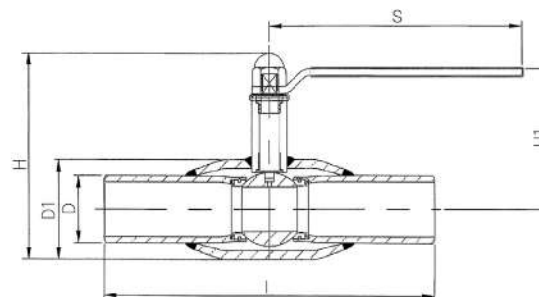
DN	Обозначение	D	D1	L	H	H1	S	Масса, кг
		mm						
15	AQUARIUS 15.1.2.1	21,3	38	210	110	90	150	0,7
20	AQUARIUS 20.1.2.1	26,8	42	230	110	90	150	1,2
25	AQUARIUS 25.1.2.1	33,5	54	230	120	90	150	1,3
32	AQUARIUS 32.1.2.1	43	60	230	130	95	150	2,0
40	AQUARIUS 40.1.2.1	48	76	260	160	120	230	2,6
50	AQUARIUS 50.1.2.1	57	89	260	175	130	230	3,3

Фланцевое присоединение

DN	Обозначение	D	D1	L	H	H1	S	Масса, кг
		mm						
15	AQUARIUS 15.1.2.2	21,3	38	215	110	90	150	2,0
20	AQUARIUS 20.1.2.2	26,8	42	235	110	90	150	3,1
25	AQUARIUS 25.1.2.2	33,5	54	235	120	90	150	3,7
32	AQUARIUS 32.1.2.2	43	60	235	130	95	150	5,3
40	AQUARIUS 40.1.2.2	48	76	266	160	120	230	6,7
50	AQUARIUS 50.1.2.2	57	89	266	175	130	230	9,6

Муфтовое присоединение

DN	Обозначение	DG	D	L	H	H1	S	Масса, кг
		mm						
15	AQUARIUS 15.1.2.3	1/2"	42	130	110	90	150	0,8
20	AQUARIUS 20.1.2.3	3/4"	42	130	120	90	150	1,3
25	AQUARIUS 25.1.2.3	1"	54	155	130	90	150	1,4
32	AQUARIUS 32.1.2.3	1 1/4"	60	165	160	95	150	2,2
40	AQUARIUS 40.1.2.3	1 1/2"	76	190	160	120	230	2,9
50	AQUARIUS 50.1.2.3	2"	89	210	175	130	230	3,6



Приварное присоединение

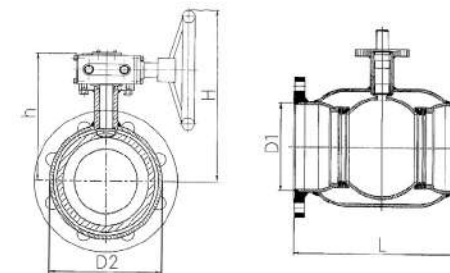
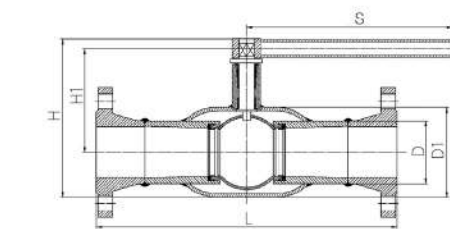
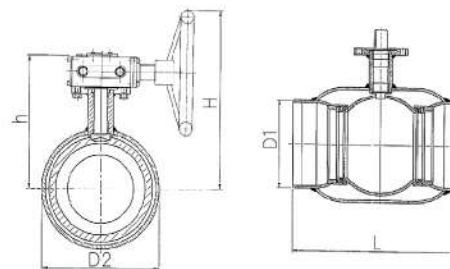
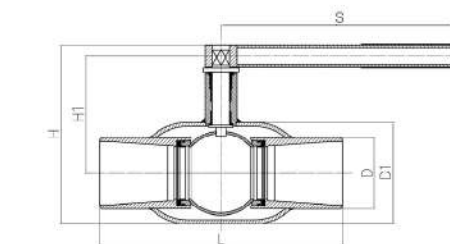
DN	Обозначение	D	D1	L	H	H1	S	Масса, кг
		mm						
65	AQUARIUS 65.1.2.1	76	108	300	130	140	290	5,5
80	AQUARIUS 80.1.2.1	89	127	300	150	160	300	7,7
100	AQUARIUS 100.1.2.1	108	159	325	170	180	380	9,1
125	AQUARIUS 125.1.2.1	133	194	325	200	205	380	15,6
150	AQUARIUS 150.1.2.1	159	219	355	220	230	380	22,5

DN	Обозначение	D1	D2	L	H	h	S	Масса, кг*
		mm						
200	AQUARIUS 200.1.2.1	219	273	420	460	350	150	64,5
250	AQUARIUS 250.1.2.1	273	351	560	520	390	150	119
300	AQUARIUS 300.1.2.1	325	426	650	640	465	150	201

Фланцевое присоединение

DN	Обозначение	D	D1	L	H	H1	S	Масса, кг
		mm						
65	AQUARIUS 65.1.2.2	76	108	310	130	140	290	12,3
80	AQUARIUS 80.1.2.2	89	127	310	150	160	290	15,6
100	AQUARIUS 100.1.2.2	108	159	340	170	180	380	21,7
125	AQUARIUS 125.1.2.2	133	194	340	200	205	380	32,2
150	AQUARIUS 150.1.2.2	159	219	370	220	230	380	42,8

DN	Обозначение	D1	D2	L	H	h	S	Масса, кг*
		mm						
200	AQUARIUS 200.1.2.2	219	273	440	460	350	150	77,8
250	AQUARIUS 250.1.2.2	273	351	580	520	390	150	136
300	AQUARIUS 300.1.2.2	325	426	670	640	465	150	225



* Масса указана с учётом редуктора

СТАНДАРТНОПРОХОДНЫЕ ШАРОВЫЕ КРАНЫ

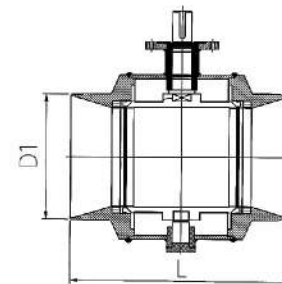
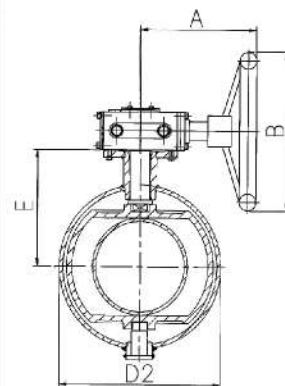
DN 400-1400

приварные и фланцевые

AQUARIUS

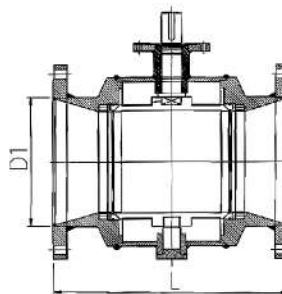
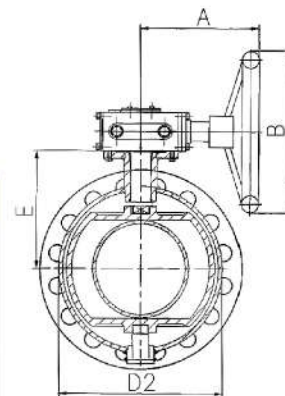
Приварное присоединение

DN	Обозначение	D1	D2	L	A	B	E	Масса, кг*
		mm						
400	AQUARIUS 400.1.2.1	426	560	760	455	500	421	519
500	AQUARIUS 500.1.2.1	530	660	820	455	500	470	842
600	AQUARIUS 600.1.2.1	630	820	1060	480	800	670	1439
700	AQUARIUS 700.1.2.1	720	1020	1200	480	800	668	2214
800	AQUARIUS 800.1.2.1	820	1150	1530	650	900	820	3237
900	AQUARIUS 900.1.2.1	920	1280	820	790	900	830	3873
1000	AQUARIUS 1000.1.2.1	1020	1430	1720	790	900	940	5420
1200	AQUARIUS 1200.1.2.1	1220	1600	1965	820	1000	1050	8530
1400	AQUARIUS 1400.1.2.1	1220	1940	2250	870	1000	1221	15455

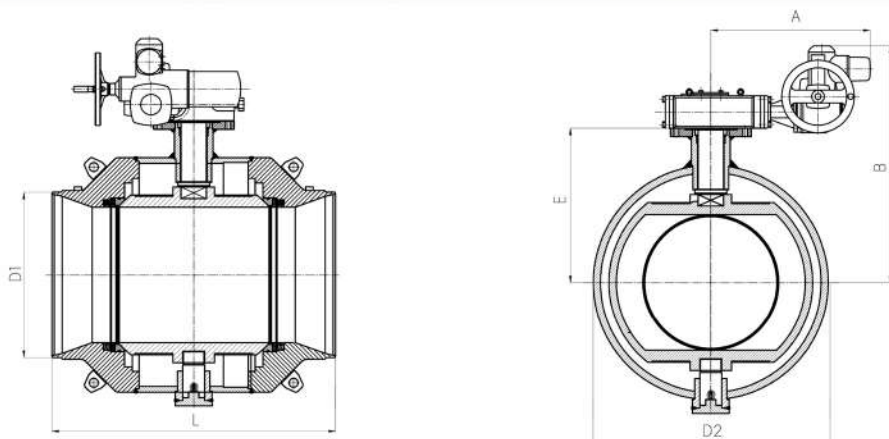


Фланцевое присоединение

DN	Обозначение	D1	D2	L	A	B	E	Масса, кг*
		mm						
400	AQUARIUS 400.1.2.2	426	560	790	455	500	420	608
500	AQUARIUS 500.1.2.2	530	660	850	455	500	470	976
600	AQUARIUS 600.1.2.2	630	820	975	480	800	610	1621



* Масса ориентировочная и может меняться в зависимости от применяемого типа патрубков.
Масса указана с учетом редуктора



Приварное присоединение									Применение ЭИМ	
DN	Обозначение	D1	D2	L	A	B	E	Масса, кг*	Стандартная комплектация ЭИМ AUMA**	Стандартная комплектация ЭИМ УГРЕША**
		mm								
250	AQUARIUS 250.1.2.1	273	351	555	371	583	302	284	SA10.2	K18-24
300	AQUARIUS 300.1.2.1	325	426	650	380	669	350	206		
400	AQUARIUS 400.1.2.1	426	560	760	536	759	420	544		
500	AQUARIUS 500.1.2.1	530	660	820	575	781	470	890	SA14.2	K25-36
600	AQUARIUS 600.1.2.1	630	820	960	590	902	610	1487	SA10.2 SA14.2	K18-48
700	AQUARIUS 700.1.2.1	720	1020	1230	605	1024	670	2226		
800	AQUARIUS 800.1.2.1	820	1150	1520	648	1100	740	3485	SA14.2	K25-72
900	AQUARIUS 900.1.2.1	920	1280	1530	691	1177	830	4430	SA14.6 SA16.2	K40-72
1000	AQUARIUS 1000.1.2.1	1020	1430	1720	802	1268	940	7069		
1200	AQUARIUS 1200.1.2.1	1220	1600	1960	914	1360	1050	9953	SA16.2	K40-72 K40-96
1400	AQUARIUS 1400.1.2.1	1420	1940	2200	930	1581	1215	16996		



* Масса ориентировочная и может меняться в зависимости от применяемого типа патрубков. Масса указана с учетом редуктора и электропривода.

** Комплектация ШК с ЭИМ может меняться от пожелания заказчика.

ПОЛНОПРОХОДНЫЕ ШАРОВЫЕ КРАНЫ

DN 15-1400, PN 1,0-4,0 МПа

AQUARIUS

Полнопроходные краны хороши своим коэффициентом гидравлического сопротивления. Такие изделия не предусматривают снижение напора, в связи с чем на их запорные элементы практически не оказываются нагрузки. А если нагрузки уменьшаются, то продлевается эксплуатационный срок крана.

Полнопроходные шаровые краны AQUARIUS обеспечивают свободный проход для потока рабочей среды через кран без каких-либо сужений. Они состоят из сферического внутреннего элемента, известного как шар, с отверстием вдоль оси крана. Когда кран находится в открытом положении, поток среды проходит через отверстие в шаре без преград.

Полнопроходные шаровые краны серии AQUARIUS обеспечивают герметичность перекрытия потока рабочей среды, отличаются надёжностью и увеличенным сроком службы по сравнению с вентилями или клиновыми задвижками.



Материал основных деталей

Вид управления

DN	Корпус, горловина			Патрубок					Шпindelь		Пробка		Седло	Кольца уплотнительные	Пружина тарельчатая	Вид управления			
	Сталь углеродистая 20	Сталь легированная 09Г2С	Сталь нержавеющая 08Х18Н10	Сталь углеродистая 20Л	Сталь углеродистая 20	Сталь легированная 20ГЛ	Сталь нержавеющая 08Х18Н10	Сталь легированная 09Г2С	Сталь нержавеющая 20Х13	Сталь нержавеющая 08Х18Н10	Сталь углеродистая с покрытием никель/Хром	Сталь нержавеющая 08Х18Н10	Фторопласт Ф4К20	Фторсилоксановый эластомер	Сталь пружинная	Ручкоять	Т-образный ключ	Редуктор	ЭИМ
15																			
20																			
25																			
32																			
40																			
50																			
65																			
80																			
100																			
125																			
150																			
200																			
250																			
300																			
400																			
500																			
600																			
700																			
800																			
900																			
1000																			
1200																			
1400																			

Приварное присоединение

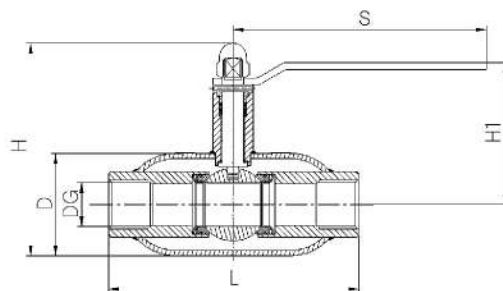
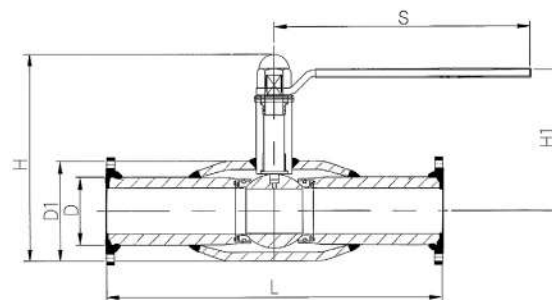
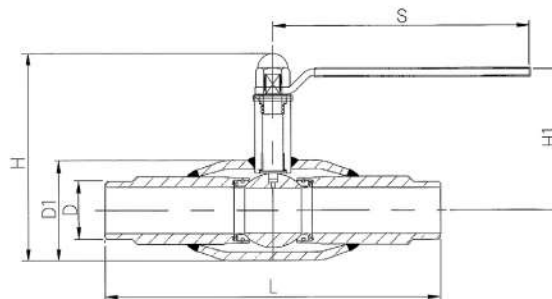
DN	Обозначение	D	D1	L	S	H	H1	Масса, кг
		mm						
15	AQUARIUS 15.2.2.1	21,3	42	210	150	110	90	1,1
20	AQUARIUS 20.2.2.1	26,8	54	230	150	120	90	1,6
25	AQUARIUS 25.2.2.1	33,5	60	230	150	130	95	2,5
32	AQUARIUS 32.2.2.1	43	76	260	230	160	120	3,2
40	AQUARIUS 40.2.2.1	48	89	260	230	175	130	5,0

Фланцевое присоединение

DN	Обозначение	D	D1	L	S	H	H1	Масса, кг
		mm						
15	AQUARIUS 15.2.2.2	21,3	42	215	150	110	90	2,4
20	AQUARIUS 20.2.2.2	26,8	54	235	150	120	90	3,4
25	AQUARIUS 25.2.2.2	33,5	60	235	150	130	95	4,9
32	AQUARIUS 32.2.2.2	43	76	266	230	160	120	6,2
40	AQUARIUS 40.2.2.2	48	89	266	230	175	130	7,9

Муфтовое присоединение

DN	Обозначение	DG	D	L	S	H	H1	Масса, кг
		mm						
15	AQUARIUS 15.2.2.3	1/2"	42	130	150	150	90	1,2
20	AQUARIUS 20.2.2.3	3/4"	54	155	150	160	90	1,3
25	AQUARIUS 25.2.2.3	1"	60	165	150	95	100	1,4
32	AQUARIUS 32.2.2.3	1 1/4"	76	190	230	230	120	2,2
40	AQUARIUS 40.2.2.3	1 1/2"	89	210	230	230	130	2,7
50	AQUARIUS 50.2.2.3	2"	108	220	195	140	290	3,2



ПОЛНОПРОХОДНЫЕ ШАРОВЫЕ КРАНЫ

DN 50-150

приварные и фланцевые

AQUARIUS

Приварное присоединение

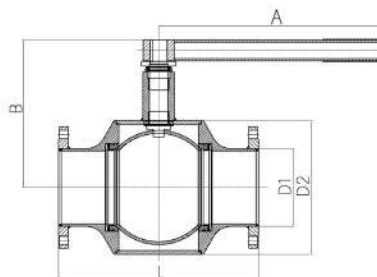
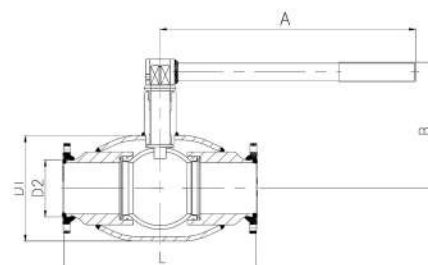
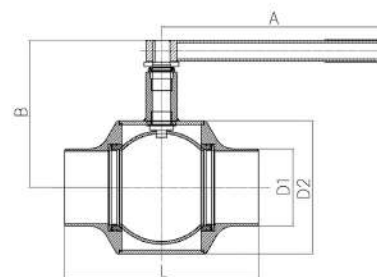
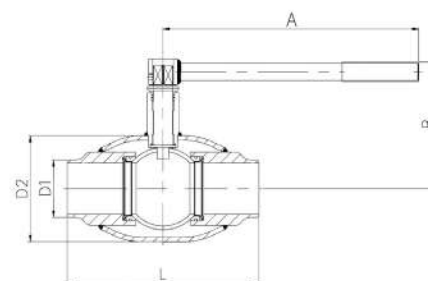
DN	Обозначение	D1	D2	A	B	L	Масса, кг
		mm					
50	AQUARIUS 50.2.2.1	57	108	290	140	300	7,1
65	AQUARIUS 65.2.2.1	76	127	300	160	300	8,6
80	AQUARIUS 80.2.2.1	89	159	380	180	300	11,7
100	AQUARIUS 100.2.2.1	108	194	380	205	325	16,7
125	AQUARIUS 125.2.2.1	133	219	380	230	355	25,7

DN	Обозначение	D1	D2	A	B	L	Масса, кг
		mm					
150	AQUARIUS 150.2.2.1	159	273	550	290	400	36

Фланцевое присоединение

DN	Обозначение	D2	A	B	L	Масса, кг
		mm				
50	AQUARIUS 50.2.2.2	108	290	140	310	12,6
65	AQUARIUS 65.2.2.2	127	290	160	310	14,8
80	AQUARIUS 80.2.2.2	159	380	180	310	20,2
100	AQUARIUS 100.2.2.2	194	380	205	340	28,6
125	AQUARIUS 125.2.2.2	219	380	230	370	42,2

DN	Обозначение	D1	D2	A	B	L	Масса, кг
		mm					
150	AQUARIUS 150.2.2.2	159	273	550	290	420	57



Приварное присоединение

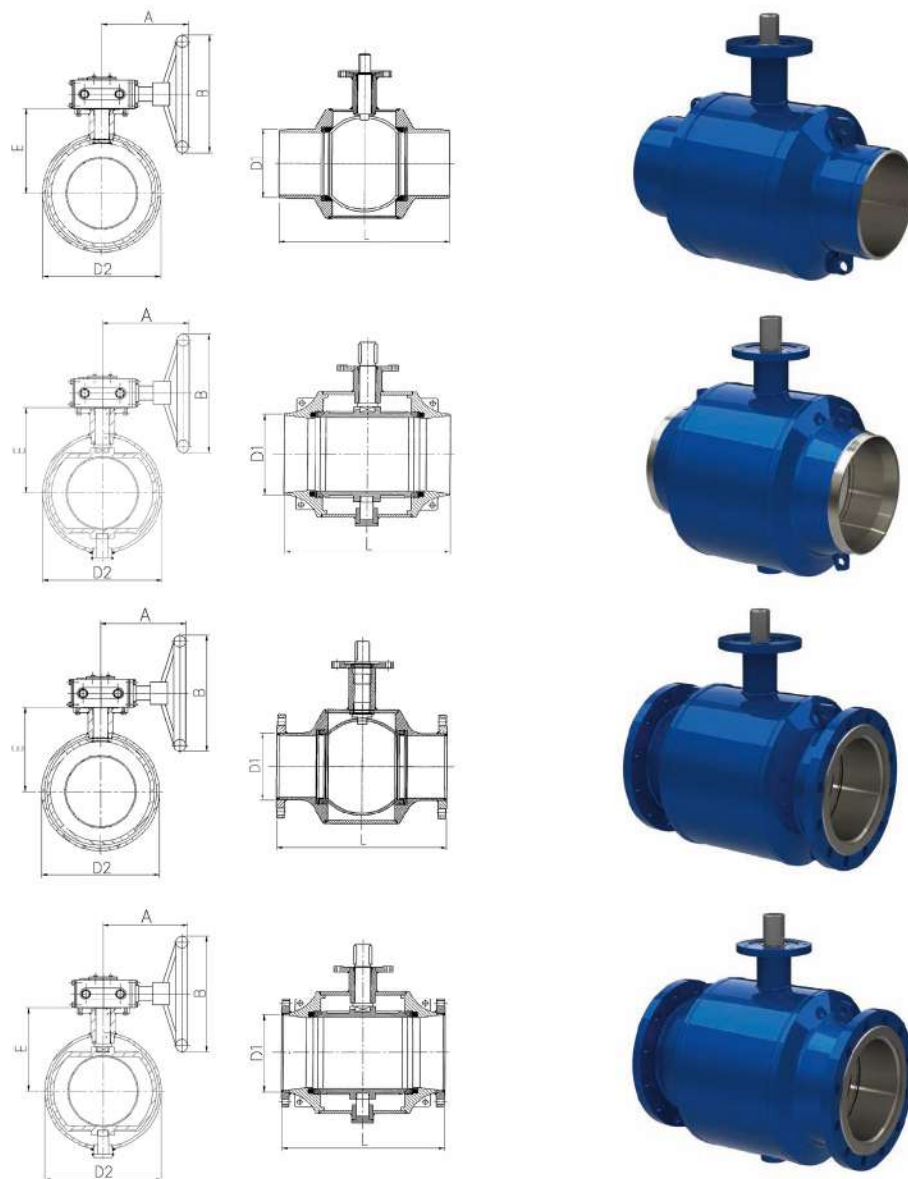
DN	Обозначение	D1	D2	L	A	B	E	Масса, кг*
		mm						
200	AQUARIUS 200.2.2.1	219	351	560	310	350	300	145
250	AQUARIUS 250.2.2.1	273	426	570	330	450	350	295
300	AQUARIUS 300.2.2.1	325	530	650	370	500	400	340

DN	Обозначение	D1	D2	L	A	B	E	Масса, кг*
		mm						
400	AQUARIUS 400.2.2.1	426	660	800	455	500	470	878
500	AQUARIUS 500.2.2.1	530	820	1060	480	800	610	1380
600	AQUARIUS 600.2.2.1	630	1020	1200	480	800	670	2213

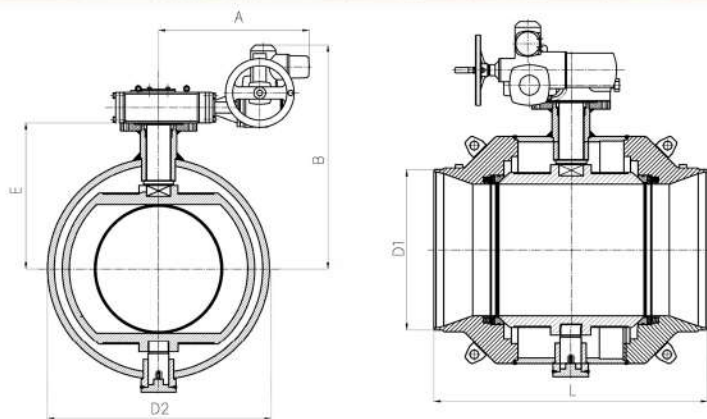
Фланцевое присоединение

DN	Обозначение	D1	D2	L	A	B	E	Масса, кг*
		mm						
200	AQUARIUS 200.2.2.2	219	351	580	310	350	300	159
250	AQUARIUS 250.2.2.2	273	426	590	330	450	350	250
300	AQUARIUS 300.2.2.2	325	530	670	370	500	400	370

DN	Обозначение	D1	D2	L	A	B	E	Масса, кг*
		mm						
400	AQUARIUS 400.2.2.2	426	660	880	455	500	470	967
500	AQUARIUS 500.2.2.2	530	820	1090	480	800	610	1515
600	AQUARIUS 600.2.2.2	630	1020	1230	480	800	670	2395



* Масса указана с учетом редуктора



Приварное присоединение									Применение ЭИМ	
DN	Обозначение	D1	D2	L	A	B	E	Масса, кг*	Стандартная комплектация ЭИМ AUMA**	Стандартная комплектация ЭИМ УГРЕША**
200	AQUARIUS 200.2.2.1	219	351	560	371	583	302	169	SA10.2	K18-24
250	AQUARIUS 250.2.2.1	273	426	570	380	669	356	245		
300	AQUARIUS 300.2.2.1	325	530	650	498	737	420	226		
400	AQUARIUS 400.2.2.1	426	660	800	575	781	470	926	SA14.2	K25-36
500	AQUARIUS 500.2.2.1	530	820	1060	590	902	610	1428	SA10.2 SA14.2	K25-36 K18-48
600	AQUARIUS 600.2.2.1	630	1020	1200	605	1024	670	2261		
700	AQUARIUS 700.2.2.1	720	1150	1515	648	1100	740	3388	SA14.2	K25-72
800	AQUARIUS 800.2.2.1	820	1280	1525	691	1177	830	4863	SA14.2 SA16.2	K40-72
900	AQUARIUS 900.2.2.1	920	1430	1710	802	1268	940	6279		
1000	AQUARIUS 1000.2.2.1	1020	1600	1965	914	1360	1050	9874	SA16.2	K40-96 K40-72
1200	AQUARIUS 1200.2.2.1	1220	1940	2250	930	1581	1221	15020		
1400	AQUARIUS 1400.2.2.1	1420	2240	2400	1072	1830	1360	23619		

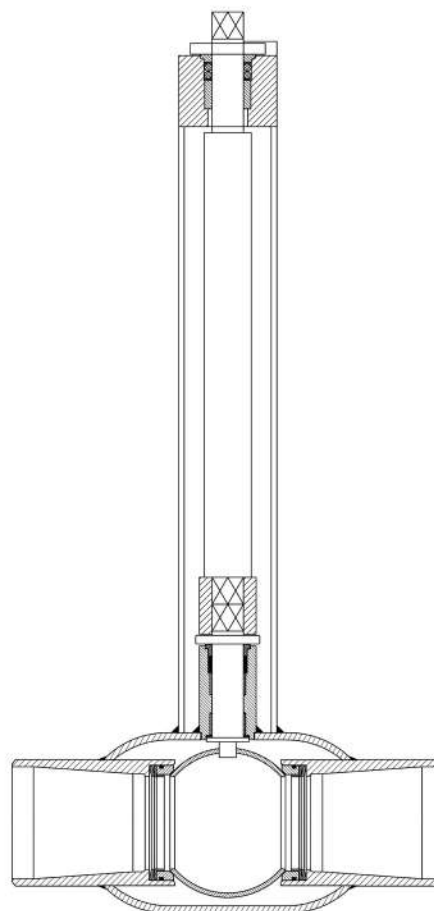
* Масса ориентировочная и может меняться в зависимости от применяемого типа патрубков. Масса указана с учетом редуктора и электропривода.

** Комплектация ШК с ЭИМ может меняться от пожелания заказчика.

ШАРОВЫЕ КРАНЫ СПЕЦИАЛЬНОЕ ИСПОЛНЕНИЕ DN 15-150; PN 1,0-4,0 МПа

с удлинением штока (шпинделя) до 4-х метров

ПРИМЕНЕНИЕ	Шаровые краны предназначены для подземной установки на трубопроводах горячего и холодного водоснабжения. Высота удлинения в соответствии с опросным листом
ТЕМПЕРАТУРА РАБОЧЕЙ СРЕДЫ, °С	До +200
РАБОЧАЯ СРЕДА ПО ГОСТ 5542-2014	Вода
КЛИМАТИЧЕСКОЕ ИСПОЛНЕНИЕ ПО ГОСТ 15150-69	У1, УХЛ
КЛАСС ГЕРМЕТИЧНОСТИ ПО ГОСТ 9544-2015	«А»
НАПРАВЛЕНИЕ ПОДАЧИ РАБОЧЕЙ СРЕДЫ	Двухстороннее
ТИП УПРАВЛЕНИЯ	Ручное управление (рукоять или Т-образный ключ)



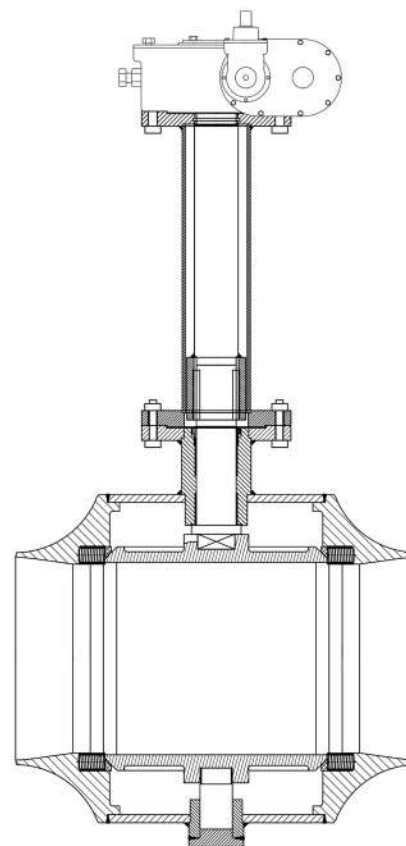
По запросу заказчика, для защиты шаровые краны могут быть выполнены с нанесением антикоррозионного покрытия усиленного типа.

ШАРОВЫЕ КРАНЫ СПЕЦИАЛЬНОЕ ИСПОЛНЕНИЕ DN 200-1400; PN 1,0-4,0 МПа

с удлинением штока (шпинделя) до 3-х метров

ПРИМЕНЕНИЕ	Шаровые краны предназначены для подземной установки на трубопроводах горячего и холодного водоснабжения. Высота удлинения в соответствии с опросным листом
ТЕМПЕРАТУРА РАБОЧЕЙ СРЕДЫ, °С	До +200
РАБОЧАЯ СРЕДА ПО ГОСТ 5542-2014	Вода
КЛИМАТИЧЕСКОЕ ИСПОЛНЕНИЕ ПО ГОСТ 15150-69	У1, УХЛ
КЛАСС ГЕРМЕТИЧНОСТИ ПО ГОСТ 9544-2015	«А»
НАПРАВЛЕНИЕ ПОДАЧИ РАБОЧЕЙ СРЕДЫ	Двухстороннее
ТИП УПРАВЛЕНИЯ	Ручное управление (редуктор, штурвал, Т-образный ключ), ЭИМ

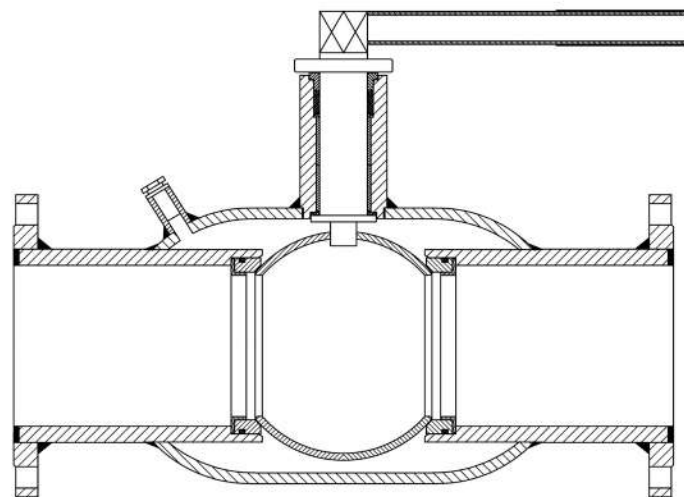
По запросу заказчика, для защиты шаровые краны могут быть выполнены с нанесением антикоррозионного покрытия усиленного типа.



ШАРОВЫЕ КРАНЫ СПЕЦИАЛЬНОЕ ИСПОЛНЕНИЕ DN 50-100; PN 1,0-4,0 МПа

с устройством для сброса воздуха
с трубопровода (со сливной пробкой)

ПРИМЕНЕНИЕ	Устройство на шаровом кране выполняет функцию сброса воздуха и слива из магистрали при заполнении трубопровода
ТЕМПЕРАТУРА РАБОЧЕЙ СРЕДЫ, °С	До +100
РАБОЧАЯ СРЕДА ПО ГОСТ 5542-2014	Вода
КЛИМАТИЧЕСКОЕ ИСПОЛНЕНИЕ ПО ГОСТ 15150-69	У1, УХЛ
КЛАСС ГЕРМЕТИЧНОСТИ ПО ГОСТ 9544-2015	«А»
ВНУТРЕННЕЕ ПОКРЫТИЕ ПАТРУБКОВ	Гуммирование
ТИП УПРАВЛЕНИЯ	Рукоять





AQUARIUS
NEON
УГРЕЦА

**УГРЕШСКИЙ ЗАВОД
ТРУБОПРОВОДНОЙ АРМАТУРЫ**
УЗТПА

140093, Московская область,
г. Дзержинский, ул. Лесная, д. 34
отдел продаж – sale@uztpa.ru
8 (495) 120-57-89
www.uztpa.ru



Deutsche
Akkreditierungsstelle

СТО Газпром 9001