



NEON
ДЛЯ СИСТЕМ
ГАЗОСНАБЖЕНИЯ

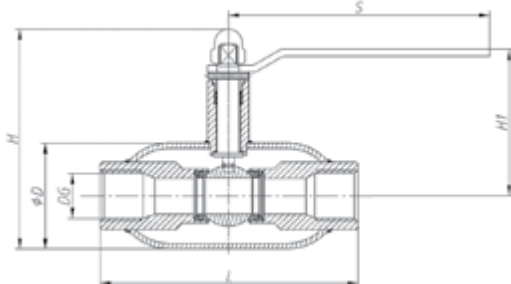
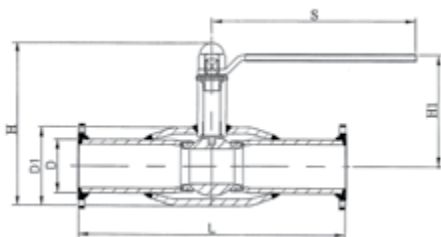
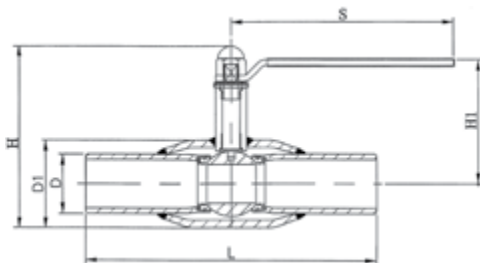
СТАНДАРТНОПРОХОДНЫЕ ШАРОВЫЕ КРАНЫ DN 15-50

приварное, фланцевое, муфтовое и комбинированное исполнение



Основные характеристики: цельносварные шаровые краны
Климатическое исполнение: У, УХЛ по ГОСТ 15150-69
Направление подачи рабочей среды: любое
Рабочая среда: природный газ, керосин, бензин, дизтопливо и др.
Температура рабочей среды: до $\approx +100^{\circ}\text{C}$
Класс герметичности: «А» по ГОСТ 9544-2015
Номинальное давление, PN: 1,0МПа; 1,6МПа; 2,5МПа; 4,0МПа

Наименование детали	Наименование материала
Корпус, горловина	Сталь 20 / Сталь 09Г2С / Нерж. сталь
Патрубок	Сталь 20 / Сталь 09Г2С / Нерж. сталь
Шпindelь	Сталь 20Х13
Пробка	Нерж. сталь
Седло	Фторопласт Ф4К20,Ф4
Кольца уплотнительные	Фторсилоксановый эластомер
Пружина тарельчатая	Сталь пружинная / Нерж. сталь



DN	Обозначение	D	D1	L	S	H	H1
		mm					
15	NEON 15.1.2.1	21,3	38	210	145	110	90
20	NEON 20.1.2.1	26,8	42	230	150	110	90
25	NEON 25.1.2.1	33,5	54	230	160	120	90
32	NEON 32.1.2.1	42,3	60	230	160	130	100
40	NEON 40.1.2.1	48	76	260	230	160	120
50	NEON 50.1.2.1	57	89	260	230	175	130

DN	Обозначение	D	D1	L	S	H	H1
		mm					
15	NEON 15.1.2.2	21,3	38	215	145	110	90
20	NEON 20.1.2.2	26,8	42	235	150	110	90
25	NEON 25.1.2.2	33,5	54	235	160	120	90
32	NEON 32.1.2.2	42,3	60	235	160	130	100
40	NEON 40.1.2.2	48	76	266	230	160	120
50	NEON 50.1.2.2	57	89	266	230	175	130

DN	Обозначение	DG	D	L	H	H1	S
		mm					
15	NEON 15.2.2.3	1/2"	42	130	110	90	145
20	NEON 20.2.2.3	3/4"	54	155	120	90	160
25	NEON 25.2.2.3	1"	60	165	130	100	160
32	NEON 32.2.2.3	1 1/4"	76	190	160	120	230
40	NEON 40.2.2.3	1 1/2"	89	210	175	130	230
50	NEON 50.2.2.3	2"	108	220	195	140	290

Производитель оставляет за собой право вносить изменения в конструкцию

По запросу шаровые краны могут быть оснащены механическим редуктором или электроприводом

По запросу заказчика шаровые краны поставляются с КОФ

СТАНДАРТНОПРОХОДНЫЕ ШАРОВЫЕ КРАНЫ DN 65-150

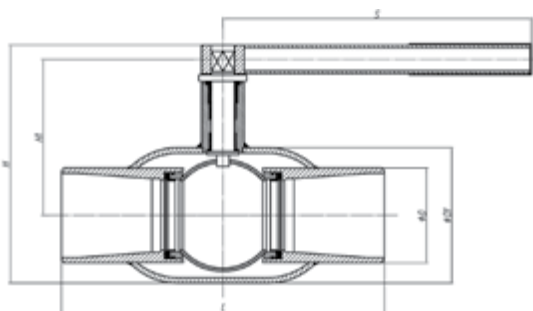
приварное, фланцевое и комбинированное исполнение



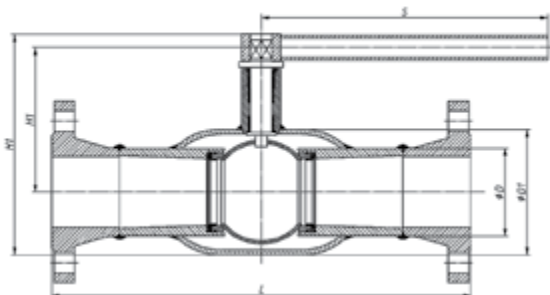
Основные характеристики: цельносварные шаровые краны
Климатическое исполнение: У, УХЛ по ГОСТ 15150-69
Направление подачи рабочей среды: любое
Рабочая среда: природный газ, керосин, бензин, дизтопливо и др.
Температура рабочей среды: до $\approx +100^{\circ}\text{C}$
Класс герметичности: «А» по ГОСТ 9544-2015
Номинальное давление, PN: 1,0МПа; 1,6МПа; 2,5МПа; 4,0МПа



Наименование детали	Наименование материала
Корпус, горловина	Сталь 20 / Сталь 09Г2С / Нерж. сталь
Патрубок	Сталь 20 / Сталь 09Г2С / Нерж. сталь
Шпindelь	Сталь 20Х13
Пробка	Нерж. сталь
Седло	Фторопласт Ф4К20;Ф4
Кольца уплотнительные	Фторсилоксановый эластомер
Пружина тарельчатая	Сталь пружинная / Нерж. сталь



DN	Обозначение	D	D1	H	H1	S	L
		mm					
65	NEON 65.1.2.1	76	108	195	130	290	300
80	NEON 80.1.2.1	89	127	225	150	300	300
100	NEON 100.1.2.1	108	159	260	170	400	325
125	NEON 125.1.2.1	133	194	310	200	400	325
150	NEON 150.1.2.1	159	219	340	220	500	350



DN	Обозначение	D	D1	H	H1	S	L
		mm					
65	NEON 65.1.2.2	76	108	195	130	290	310
80	NEON 80.1.2.2	89	127	225	150	300	310
100	NEON 100.1.2.2	108	159	260	170	400	340
125	NEON 125.1.2.2	133	194	310	200	400	340
150	NEON 150.1.2.2	159	219	340	220	500	365

Производитель оставляет за собой право вносить изменения в конструкцию
 По запросу шаровые краны могут быть оснащены механическим редуктором или электроприводом
 По запросу заказчика шаровые краны поставляются с КОФ

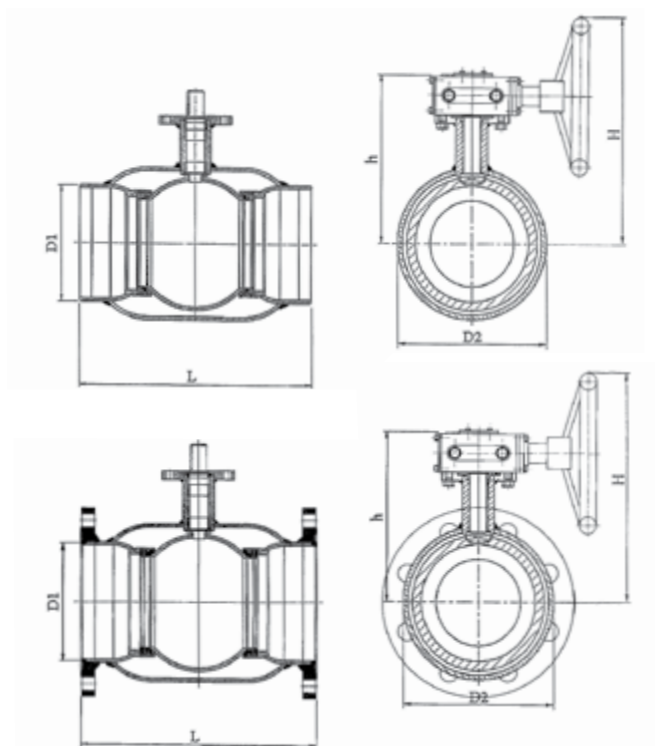
СТАНДАРТНОПРОХОДНЫЕ ШАРОВЫЕ КРАНЫ DN 200-300

приварное и фланцевое исполнение



Основные характеристики: цельносварные шаровые краны
Климатическое исполнение: У, УХЛ по ГОСТ 15150-69
Направление подачи рабочей среды: любое
Рабочая среда: природный газ, керосин, бензин, дизтопливо и др.
Температура рабочей среды: до $\approx +100^{\circ}\text{C}$
Класс герметичности: «А» по ГОСТ 9544-2015
Номинальное давление, PN: 1,0МПа; 1,6МПа; 2,5МПа; 4,0МПа

Наименование детали	Наименование материала
Корпус, горловина	Сталь 20 / Сталь 09Г2С
Патрубок	Сталь 20/ Сталь 09Г2С
Шпиндель	Сталь 20Х13
Пробка	Нерж. сталь
Седло	Фторопласт Ф4К20;Ф4
Кольца уплотнительные	Фторсиликоновый эластомер
Пружина тарельчатая	Сталь пружинная



DN	Обозначение	D1	D2	L	H	h
200	NEON 200.1.2.1	219	273	420	460	350
250	NEON 250.1.2.1	273	351	555	520	390
300	NEON 300.1.2.1	325	426	650	640	465

DN	Обозначение	D1	D2	L	H	h
200	NEON 200.1.2.2	219	273	440	460	350
250	NEON 250.1.2.2	273	351	575	520	390
300	NEON 300.1.2.2	325	426	670	640	465

Производитель оставляет за собой право вносить изменения в конструкцию
 По запросу заказчика шаровые краны поставляются с КОФ

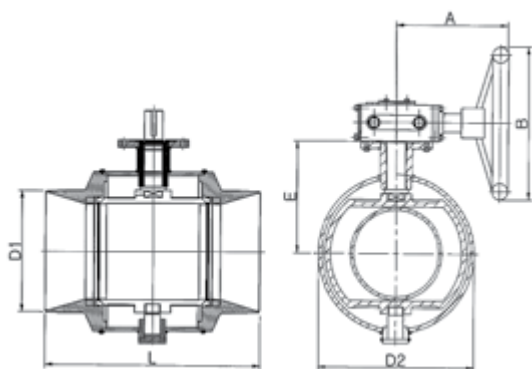
СТАНДАРТНОПРОХОДНЫЕ ШАРОВЫЕ КРАНЫ DN 400-600

приварное и фланцевое исполнение

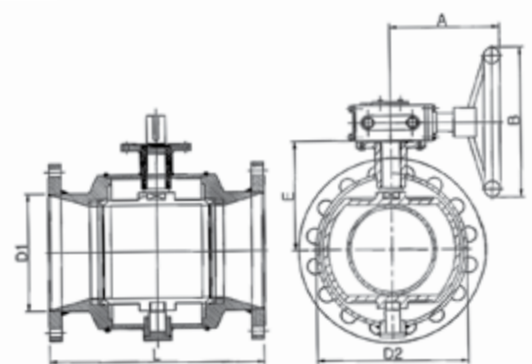


Основные характеристики: цельносварные шаровые краны
Климатическое исполнение: У, УХЛ по ГОСТ 15150-69
Направление подачи рабочей среды: любое
Рабочая среда: природный газ, керосин, бензин, дизтопливо и др.
Температура рабочей среды: до $\approx +100^{\circ}\text{C}$
Класс герметичности: «А» по ГОСТ 9544-2015
Номинальное давление, PN: 1,0МПа; 1,6МПа; 2,5МПа; 4.0МПа

Наименование детали	Наименование материала
Корпус, горловина	Сталь 20 / Сталь 09Г2С
Патрубок	Сталь 20Л / Сталь 20ГЛ
Шпиндель	Сталь 20Х13
Пробка	Нерж. сталь
Седло	Фторопласт Ф4К20;Ф4
Кольца уплотнительные	Фторсиликоновый эластомер
Пружина	Сталь пружинная



DN	Обозначение	D1	D2	L	A	B	E
		mm					
400	NEON 400.1.2.1	426	560	760	455	500	420
500	NEON 500.1.2.1	530	660	820	455	500	470
600	NEON 600.1.2.1	630	820	960	480	800	610



DN	Обозначение	D1	D2	L	A	B	E
		mm					
400	NEON 400.1.2.2	426	560	790	455	500	420
500	NEON 500.1.2.2	530	660	850	455	500	470
600	NEON 600.1.2.2	630	820	990	480	800	610

Производитель оставляет за собой право вносить изменения в конструкцию
 По запросу заказчика шаровые краны поставляются с КОФ

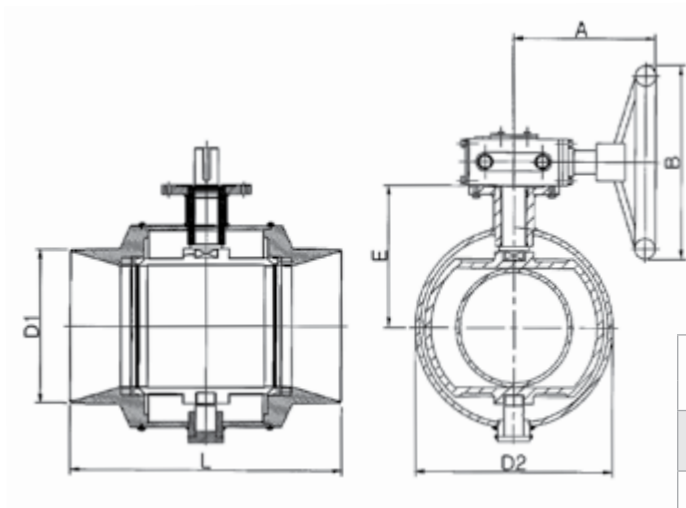
СТАНДАРТНОПРОХОДНЫЕ ШАРОВЫЕ КРАНЫ DN 700-1200

приварное исполнение



Основные характеристики: цельносварные шаровые краны
Климатическое исполнение: У, УХЛ по ГОСТ 15150-69
Направление подачи рабочей среды: любое
Рабочая среда: природный газ, керосин, бензин, дизтопливо и др.
Температура рабочей среды: до $\approx +100^{\circ}\text{C}$
Класс герметичности: «А» по ГОСТ 9544-2015
Номинальное давление, PN: 1,0МПа; 1,6МПа; 2,5МПа; 4,0МПа

Наименование детали	Наименование материала
Корпус, горловина	Сталь 20 / Сталь 09Г2С
Патрубок	Сталь 20Л / Сталь 20ГЛ
Шпиндель	Сталь 20Х13
Пробка	Нерж. сталь
Седло	Фторопласт Ф4К20; Ф4
Кольца уплотнительные	Фторсилоксановый эластомер
Пружина	Сталь пружинная



DN	Обозначение	D1	D2	L	A	B	E
		mm					
700	NEON 700.1.2.1	720	1020	1230	480	800	670
800	NEON 800.1.2.1	820	1150	1520	650	900	740
900	NEON 900.1.2.1	920	1280	1530	790	900	830
1000	NEON 1000.1.2.1	1020	1430	1720	790	900	940
1200	NEON 1200.1.2.1	1220	1600	1960	820	1000	1050

Производитель оставляет за собой право вносить изменения в конструкцию
 Возможно изготовление во фланцевом исполнении
 По запросу заказчика шаровые краны поставляются с КОФ

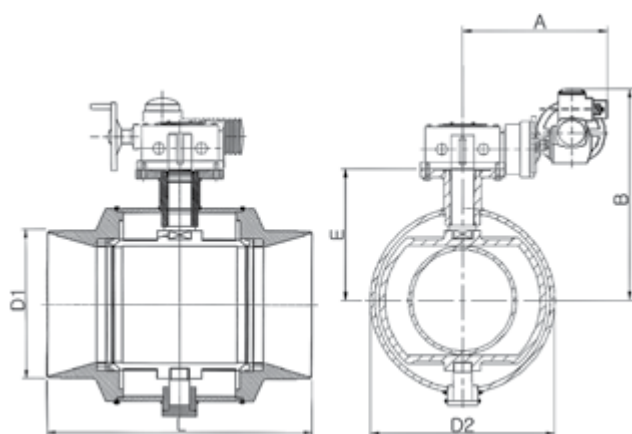
СТАНДАРТНОПРОХОДНЫЕ ШАРОВЫЕ КРАНЫ С ЭЛЕКТРОПРИВОДОМ DN 250-1200

приварное и фланцевое исполнение



Основные характеристики: цельносварные шаровые краны
Климатическое исполнение: У, УХЛ по ГОСТ 15150-69
Направление подачи рабочей среды: любое
Рабочая среда: природный газ, керосин, бензин, дизтопливо и др.
Температура рабочей среды: до $\approx +100^{\circ}\text{C}$
Класс герметичности: «А» по ГОСТ 9544-2015
Номинальное давление, PN: 1,0МПа; 1,6МПа; 2,5МПа; 4,0МПа

Наименование детали	Наименование материала
Корпус, горловина	Сталь 20 / Сталь 09Г2С
Патрубок	Сталь 20Л/Сталь 20ГЛ
Шпindelь	Сталь 20Х13
Пробка	Нерж. сталь
Седло	Фторопласт Ф4К20;Ф4
Кольца уплотнительные	Фторсиликоновый эластомер
Пружина	Сталь пружинная



DN	Обозначение	D1	D2	L	A	B	E
		mm					
250	NEON 250.1.2.1	273	351	560	371	583	302
300	NEON 300.1.2.1	325	426	650	380	669	350
400	NEON 400.1.2.1	426	560	760	661	759	420
500	NEON 500.1.2.1	530	660	820	661	836	470
600	NEON 600.1.2.1	630	820	960	661	966	610
700	NEON 700.1.2.1	720	1020	1215	691	1024	670
800	NEON 800.1.2.1	820	1150	1520	648	1140	740
900	NEON 900.1.2.1	920	1280	1530	691	1177	830
1000	NEON 1000.1.2.1	1020	1430	1720	802	1268	940
1200	NEON 1200.1.2.1	1220	1600	1960	914	1360	1050

**Производитель оставляет за собой право вносить изменения в конструкцию

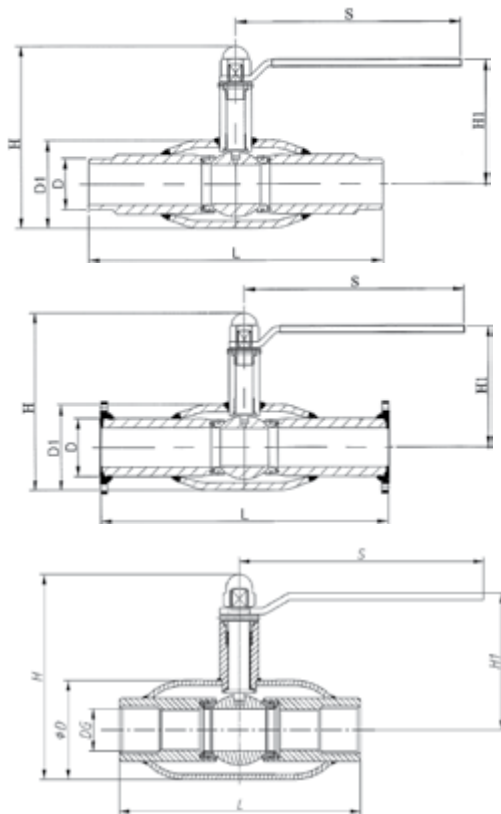
ПОЛНОПРОХОДНЫЕ ШАРОВЫЕ КРАНЫ DN 15-40

приварное, фланцевое, комбинированное и муфтовое исполнение



Основные характеристики: цельносварные шаровые краны
Климатическое исполнение: У, УХЛ по ГОСТ 15150-69
Направление подачи рабочей среды: любое
Рабочая среда: природный газ, керосин, бензин, дизтопливо и др.
Температура рабочей среды: до $\approx +100^{\circ}\text{C}$
Класс герметичности: «А» по ГОСТ 9544-2015
Номинальное давление, PN: 1,0МПа; 1,6МПа; 2,5МПа; 4.0МПа

Наименование детали	Наименование материала
Корпус, горловина	Сталь 20 / Сталь 09Г2С / Нерж. сталь
Патрубок	Сталь 20 / Сталь 09Г2С / Нерж. сталь
Шпindelь	Сталь 20Х13
Пробка	Нерж. сталь
Седло	Фторопласт Ф4К20;Ф4
Кольца уплотнительные	Фторсилоксановый эластомер
Пружина тарельчатая	Сталь пружинная / Нерж. сталь



DN	Обозначение	D	D1	L	S	H	H1
		mm					
15	NEON 15.2.2.1	21,3	42	210	150	110	90
20	NEON 20.2.2.1	26,8	54	230	160	120	90
25	NEON 25.2.2.1	33,5	60	230	160	130	100
32	NEON 32.2.2.1	42,3	76	260	230	160	120
40	NEON 40.2.2.1	48	89	260	230	175	130

DN	Обозначение	D	D1	L	S	H	H1
		mm					
15	NEON 15.2.2.2	21,3	42	215	150	110	90
20	NEON 20.2.2.2	26,8	54	235	160	120	90
25	NEON 25.2.2.2	33,5	60	235	160	130	100
32	NEON 32.2.2.2	42,3	76	266	230	160	120
40	NEON 40.2.2.2	48	89	266	230	175	130

DN	Обозначение	DG	D	L	H	H1	S
			mm				
15	NEON 15.2.2.3	1/2"	42	130	110	90	150
20	NEON 20.2.2.3	3/4"	54	155	120	90	160
25	NEON 25.2.2.3	1"	60	165	130	100	160
32	NEON 32.2.2.3	1 1/4"	76	190	160	120	230
40	NEON 40.2.2.3	1 1/2"	89	210	175	130	230
50	NEON 50.2.2.3	2"	108	220	195	140	290

Производитель оставляет за собой право вносить изменения в конструкцию
 По запросу шаровые краны могут быть оснащены механическим редуктором или электроприводом
 По запросу заказчика шаровые краны поставляются с КОФ

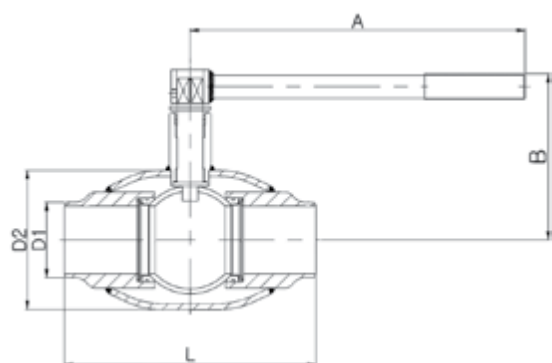
ПОЛНОПРОХОДНЫЕ ШАРОВЫЕ КРАНЫ DN 50-125

приварное, фланцевое, комбинированное и муфтовое исполнение

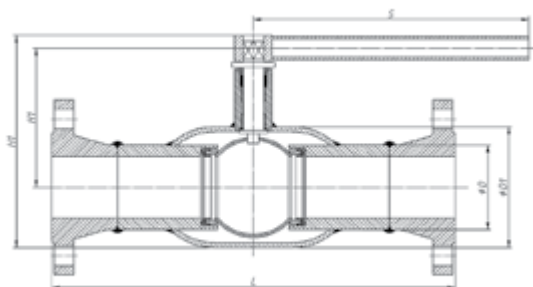


Основные характеристики: цельносварные шаровые краны
Климатическое исполнение: У, УХЛ по ГОСТ 15150-69
Направление подачи рабочей среды: любое
Рабочая среда: природный газ, керосин, бензин, дизтопливо и др.
Температура рабочей среды: до $\approx +100^{\circ}\text{C}$
Класс герметичности: «А» по ГОСТ 9544-2015
Номинальное давление, PN: 1,0МПа; 1,6МПа; 2,5МПа; 4,0МПа

Наименование детали	Наименование материала
Корпус, горловина	Сталь 20 / Сталь 09Г2С / Нерж. сталь
Патрубок	Сталь 20 / Сталь 09Г2С / Нерж. сталь
Шпindelь	Сталь 20Х13
Пробка	Нерж. сталь
Седло	Фторопласт Ф4К20;Ф4
Кольца уплотнительные	Фторсилоксановый эластомер
Пружина тарельчатая	Сталь пружинная / Нерж. сталь



DN	Обозначение	D1	D2	A	B	L
		mm				
50	NEON 50.2.2.1	57	108	300	140	260
65	NEON 65.2.2.1	76	127	300	160	300
80	NEON 80.2.2.1	89	159	400	180	300
100	NEON 100.2.2.1	108	194	400	210	325
125	NEON 125.2.2.1	133	219	500	220	350



DN	Обозначение	D1	D2	A	B	L
		mm				
50	NEON 50.2.2.2	57	108	300	140	275
65	NEON 65.2.2.2	76	127	300	160	310
80	NEON 80.2.2.2	89	159	400	180	310
100	NEON 100.2.2.2	108	194	400	210	340
125	NEON 125.2.2.2	133	219	500	220	365

Производитель оставляет за собой право вносить изменения в конструкцию
 По запросу шаровые краны могут быть оснащены механическим редуктором или электроприводом
 По запросу заказчика шаровые краны поставляются с КОФ

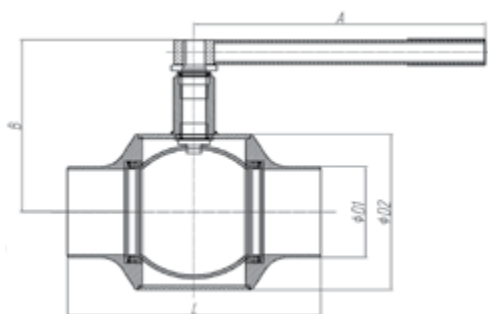
ПОЛНОПРОХОДНЫЕ ШАРОВЫЕ КРАНЫ DN 150

приварное, комбинированное и фланцевое исполнение

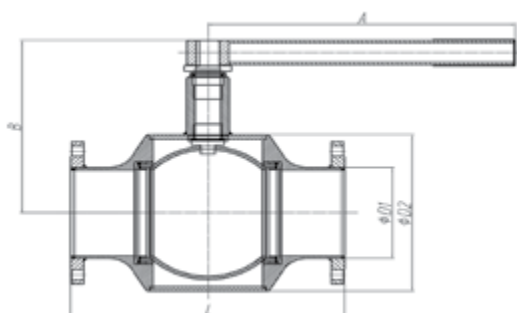


Основные характеристики: цельносварные шаровые краны
Климатическое исполнение: У, УХЛ по ГОСТ 15150-69
Направление подачи рабочей среды: любое
Рабочая среда: природный газ, керосин, бензин, дизтопливо и др.
Температура рабочей среды: до $\approx +100^{\circ}\text{C}$
Класс герметичности: «А» по ГОСТ 9544-2015
Номинальное давление, PN: 1,0МПа; 1,6МПа; 2,5МПа; 4,0МПа

Наименование детали	Наименование материала
Корпус, горловина	Сталь 20 / Сталь 09Г2С / Нерж. сталь
Патрубок	Сталь 20, сталь 20Л / Сталь 09Г2С, сталь 20ГЛ / Нерж. сталь
Шпindelь	Сталь 20Х13
Пробка	Нерж. сталь
Седло	Фторопласт Ф4К20;Ф4
Кольца уплотнительные	Фторсиликоновый эластомер
Пружина тарельчатая	Сталь пружинная / Нерж. сталь



DN	Обозначение	D1	D2	A	B	L
		mm				
150	NEON 150.2.2.1	159	273	550	290	400



DN	Обозначение	D1	D2	A	B	L
		mm				
150	NEON 150.2.2.2	159	273	550	290	420

Производитель оставляет за собой право вносить изменения в конструкцию
 По запросу шаровые краны могут быть оснащены механическим редуктором или электроприводом
 По запросу заказчика шаровые краны поставляются с КОФ

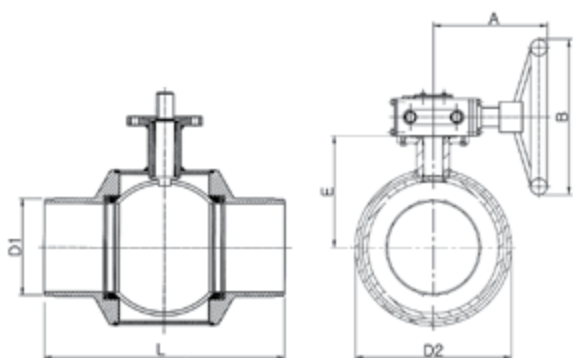
ПОЛНОПРОХОДНЫЕ ШАРОВЫЕ КРАНЫ DN 200-300

приварное, комбинированное и фланцевое исполнение

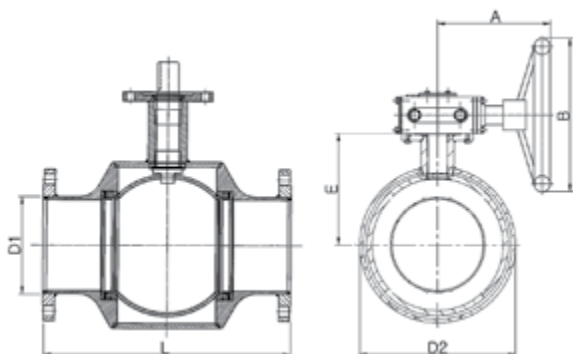


Основные характеристики: цельносварные шаровые краны
Климатическое исполнение: У, УХЛ по ГОСТ 15150-69
Направление подачи рабочей среды: любое
Рабочая среда: природный газ, керосин, бензин, дизтопливо и др.
Температура рабочей среды: до $\approx +100^{\circ}\text{C}$
Класс герметичности: «А» по ГОСТ 9544-2015
Номинальное давление, PN: 1,0МПа; 1,6МПа; 2,5МПа; 4,0МПа

Наименование детали	Наименование материала
Корпус, горловина	Сталь 20 / Сталь 09Г2С
Патрубок	Сталь 20, сталь 20Л / Сталь 09Г2С, сталь 20ГЛ
Шпindelь	Сталь 20Х13
Пробка	Нерж. сталь
Седло	Фторопласт Ф4К20;Ф4
Кольца уплотнительные	Фторсилоксановый эластомер
Пружина тарельчатая	Сталь пружинная



DN	Обозначение	D1	D2	L	A	B	E
		mm					
200	NEON 200.2.2.1	219	351	560	310	350	300
250	NEON 250.2.2.1	273	426	570	330	450	350
300	NEON 300.2.2.1	325	530	650	370	500	400



DN	Обозначение	D1	D2	L	A	B	E
		mm					
200	NEON 200.2.2.2	219	351	580	310	350	300
250	NEON 250.2.2.2	273	426	590	330	450	350
300	NEON 300.2.2.2	325	530	670	370	500	400

Производитель оставляет за собой право вносить изменения в конструкцию
 По запросу заказчика шаровые краны поставляются с КОФ

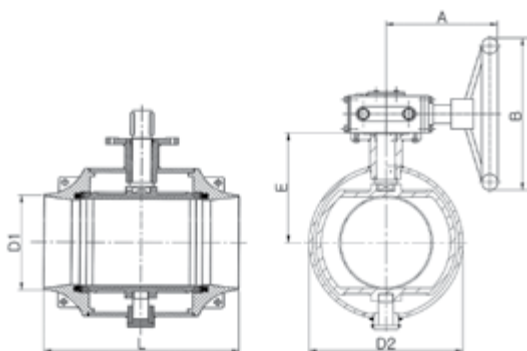
ПОЛНОПРОХОДНЫЕ ШАРОВЫЕ КРАНЫ DN 400-600

приварное, комбинированное и фланцевое исполнение

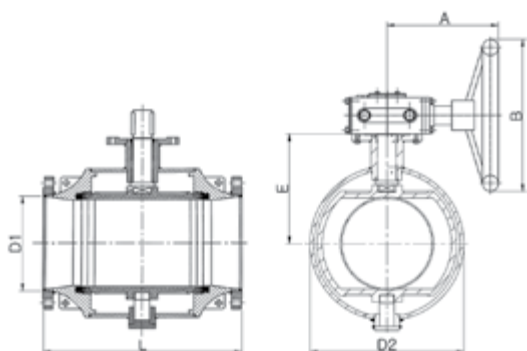


Основные характеристики: цельносварные шаровые краны
Климатическое исполнение: У, УХЛ по ГОСТ 15150-69
Направление подачи рабочей среды: любое
Рабочая среда: природный газ, керосин, бензин, дизтопливо и др.
Температура рабочей среды: до $\approx +100^{\circ}\text{C}$
Класс герметичности: «А» по ГОСТ 9544-2015
Номинальное давление, PN: 1,0МПа; 1,6МПа; 2,5МПа; 4.0МПа

Наименование детали	Наименование материала
Корпус, горловина	Сталь 20 / Сталь 09Г2С
Патрубок	Сталь 20, сталь 20Л / Сталь 09Г2С, сталь 20ГЛ
Шпindelь	Сталь 20Х13
Пробка	Нерж. сталь
Седло	Фторопласт Ф4К20;Ф4
Кольца уплотнительные	Фторсилоксановый эластомер
Пружина	Сталь пружинная



DN	Обозначение	D1	D2	L A B E			
				mm			
400	NEON 400.2.2.1	426	660	800	455	500	470
500	NEON 500.2.2.1	530	820	1060	480	800	610
600	NEON 600.2.2.1	630	1020	1200	480	800	670



DN	Обозначение	D1	D2	L A B E			
				mm			
400	NEON 400.2.2.2	426	660	820	455	500	470
500	NEON 500.2.2.2	530	820	1155	480	800	610
600	NEON 600.2.2.2	630	1020	1080	480	800	670

Производитель оставляет за собой право вносить изменения в конструкцию
 По запросу заказчика шаровые краны поставляются с КОФ

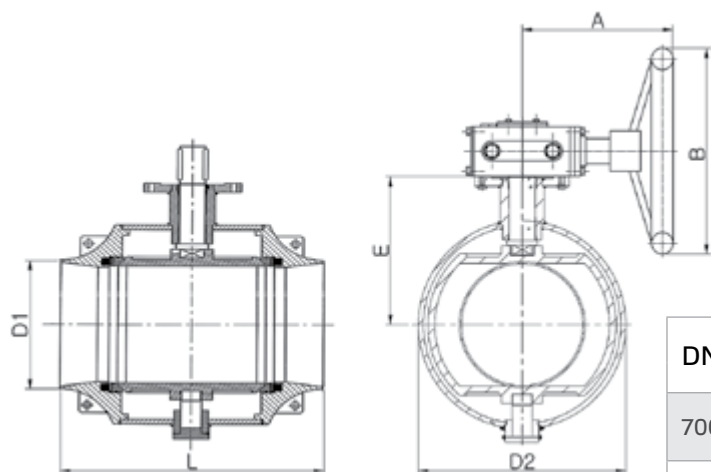
ПОЛНОПРОХОДНЫЕ ШАРОВЫЕ КРАНЫ DN 700-1200

приварное исполнение



Основные характеристики: цельносварные шаровые краны
Климатическое исполнение: У, УХЛ по ГОСТ 15150-69
Направление подачи рабочей среды: любое
Рабочая среда: природный газ, керосин, бензин, дизтопливо и др.
Температура рабочей среды: до $\approx +100^{\circ}\text{C}$
Класс герметичности: «А» по ГОСТ 9544-2015
Номинальное давление, PN: 1,0МПа; 1,6МПа; 2,5МПа; 4,0МПа

Наименование детали	Наименование материала
Корпус, горловина	Сталь 20 / Сталь 09Г2С
Патрубок	Сталь 20, сталь 20Л / Сталь 09Г2С, сталь 20ГЛ
Шпindelь	Сталь 20Х13
Пробка	Нерж. сталь
Седло	Фторопласт Ф4К20;Ф4
Кольца уплотнительные	Фторсилоксановый эластомер
Пружина	Сталь пружинная



DN	Обозначение	D1	D2	L	A	B	E
		mm					
700	NEON 700.2.2.1	720	1150	1515	650	900	740
800	NEON 800.2.2.1	820	1280	1525	790	900	830
900	NEON 900.2.2.1	920	1430	1710	790	900	940
1000	NEON 1000.2.2.1	1020	1600	1965	820	1000	1050
1200	NEON 1200.2.2.1	1220	1940	2200	870	1000	1215

Производитель оставляет за собой право вносить изменения в конструкцию
 По запросу заказчика шаровые краны поставляются с КОФ