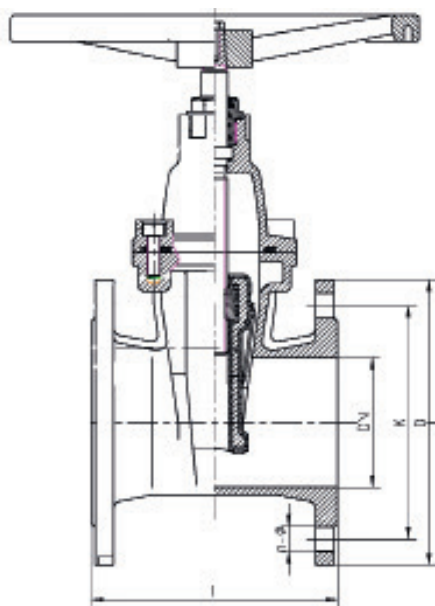




AQUAMARINE
ЗАДВИЖКИ С
ОБРЕЗИНЕННЫМ
КЛИНОМ ДЛЯ
ПИТЬЕВОГО
ВОДОСНАБЖЕНИЯ

ЗАДВИЖКА С ОБРЕЗИНЕННЫМ КЛИНОМ ДУ50-ДУ200



Основные характеристики

Условное давление, PN:	1,0 МПа; 1,6 МПа; 2,5 МПа
Температура рабочей среды:	до +80°C
Температура окружающей среды:	от -40°C до +50°C
Присоединение к трубопроводу:	фланцевое
Рабочая среда:	питьевая вода, водоснабжение
Класс герметичности:	«А» по ГОСТ Р 54808-2011/ГОСТ 9544-2005
Длина корпуса:	по ГОСТ 3706-93

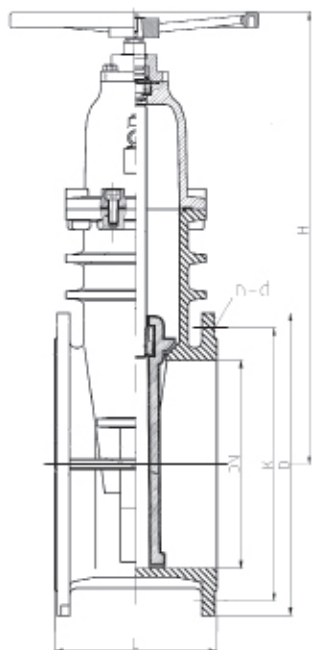
Наименование детали	Наименование материала
Корпус, клин	ВЧШГ
Покрытие клина	EPDM
Шпindel	Нержавеющая сталь
Уплотнительные шайбы	PTFE
Кольца уплотнительные	EPDM
Болты	Нержавеющая сталь
Покрытие	Эмаль эпоксидная порошковая

Наименование	D, mm	K, mm		DN, mm	n-d		L, mm
		PN10	PN16		PN10	PN16	
AQUAMARINE Ду-40	150	110	40	4-19	4-19	140	
AQUAMARINE Ду-50	165	125	50	4-19	4-19	150	
AQUAMARINE Ду-65	185	145	65	4-19	4-19	170	
AQUAMARINE Ду-80	200	160	80	8-19	8-19	180	
AQUAMARINE Ду-100	220	180	100	8-19	8-19	190	
AQUAMARINE Ду-125	250	210	125	8-19	8-19	200	
AQUAMARINE Ду-150	285	240	150	8-23	8-23	210	
AQUAMARINE Ду-200	340	295	200	8-23	12-23	230	

Длина задвижек по ГОСТ 3706-93 ряд 3 (ряд 1 по запросу)

Производитель оставляет за собой право вносить изменения в конструкцию

ЗАДВИЖКА С ОБРЕЗИНЕННЫМ КЛИНОМ ДУ250-ДУ500



Основные характеристики

Условное давление, PN:	1,0 МПа; 1,6 МПа; 2,5 МПа
Температура рабочей среды:	до +80°C
Температура окружающей среды:	от -40°C до +50°C
Присоединение к трубопроводу:	фланцевое
Рабочая среда:	питьевая вода, водоснабжение
Класс герметичности:	«А» по ГОСТ Р 54808-2011/ГОСТ 9544-2005
Длина корпуса:	по ГОСТ 3706-93

Наименование детали	Наименование материала
Корпус, клин	ВЧШГ
Покрытие клина	EPDM
Шпиндель	Нержавеющая сталь
Уплотнительные шайбы	PTFE
Кольца уплотнительные	EPDM
Болты	Нержавеющая сталь
Покрытие	Эмаль эпоксидная порошковая

Наименование	D, mm	K, mm		DN, mm	n-d		L, mm
		PN10	PN16		PN10	PN16	
AQUAMARINE Ду-250	405	350	355	250	12-23	12-28	250
AQUAMARINE Ду-300	460	400	410	300	12-23	12-28	270
AQUAMARINE Ду-350	520	460	470	350	16-23	16-28	290
AQUAMARINE Ду-400	580	515	525	400	16-28	16-31	310
AQUAMARINE Ду-500	715	620	650	500	20-28	20-34	350

Длина задвижек по ГОСТ 3706-93 ряд 3 (ряд 1 по запросу)