

УГРЕЦА- ПОЖАРНЫЙ ГИДРАНТ

для забора воды
из водопроводной сети
при тушении пожара

УГРЕШСКИЙ ЗАВОД ТРУБОПРОВОДНОЙ АРМАТУРЫ (УЗТПА)

УЗТПА - единственное в России предприятие, созданное на частные инвестиции, выпускающее трубопроводную арматуру больших диаметров включая DN 1400.

самое современное и высокотехнологичное производство запорной арматуры в России, выпускающее качественную трубопроводную арматуру, применяемую в трубопроводах различного назначения: в городских коммунальных (водопроводы, ГРЭС, ТЭЦ, канализация) и газовых распределительных сетях.

Завод находится в непосредственной близости от Москвы в г. Дзержинский (Московская обл.).

>15 лет
на рынке

150

30 000 м²
общая заводская S

общее кол-во
сотрудников



СОВРЕМЕННОЕ
И ВЫСОКОТОЧНОЕ
ОБОРУДОВАНИЕ



ИНЖЕНЕРНО-
ТЕХНИЧЕСКИЙ ПЕРСОНАЛ
ВЫСОКОЙ КВАЛИФИКАЦИИ



ВСЕ СВАРЩИКИ
ИМЕЮТ ДЕЙСТВУЮЩИЕ
СВИДЕТЕЛЬСТВА В НАКС



СЖАТЫЕ СРОКИ
ИЗГОТОВЛЕНИЯ



СМК ОДНА
ИЗ ЛУЧШИХ В ОТРАСЛИ



ГАРАНТИЯ
ВЫСОКОГО КАЧЕСТВА.
СРОК ГАРАНТИИ - 10 ЛЕТ



ИСПЫТАНИЯ ПРОХОДИТ
КАЖДАЯ ЕДИНИЦА ПРОДУКЦИИ



ИЗГОТОВЛЕНИЕ КРАНОВ
В СПЕЦИАЛЬНОМ ИСПОЛНЕНИИ



СОБСТВЕННЫЙ ПАРК
АВТОТРАНСПОРТА

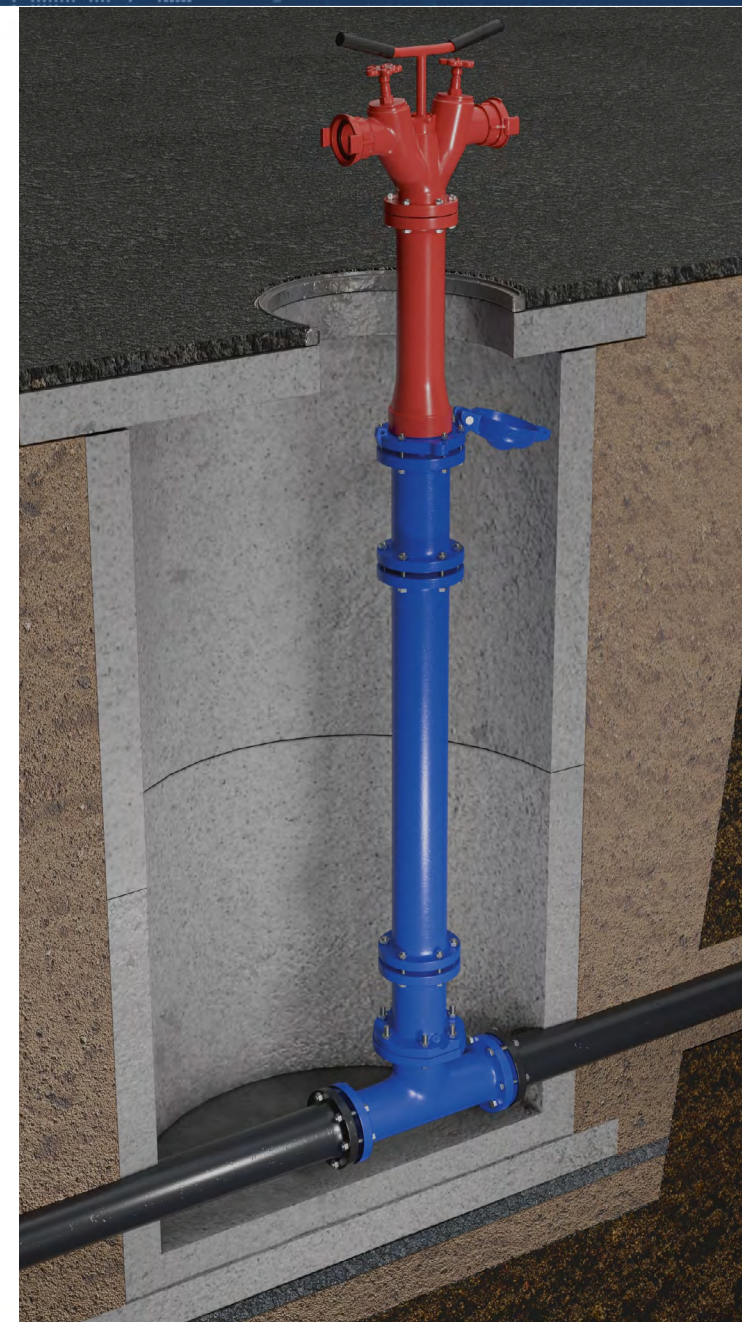
ГИДРАНТ ПОЖАРНЫЙ

— это устройство, предназначенное для подачи воды из водопроводной сети в случае пожара, чтобы ликвидировать или локализовать возгорание.

Гидрант предназначен для предоставления доступа к воде пожарным службам на улицах, других открытых местах, под землей в специальных колодцах.

Пожарные гидранты подключены к муниципальной водопроводной системе. выглядят как столб с применением специальной пожарной колонки (КПА), обеспечивающими доступ к воде на различных высотах.

Колонка пожарная служит для открывания (закрывания) подземных пожарных гидрантов и присоединения пожарных рукавов.



НАЗНАЧЕНИЕ

Гидрант пожарный — устройство на водопроводной сети, позволяющее подключать оборудование, обеспечивающее подачу воды для тушения пожара. Наличие пожарных гидрантов является отличительной особенностью сетей противопожарного водоснабжения. Пожарные гидранты относятся к водоразборной водопроводной арматуре.

Гидрант пожарный «УГРЕША ГП-125» предназначен для забора воды из водопроводной сети при тушении пожара с применением специальной колонки пожарной (КПА).

Гидрант предназначен для установки в колодцах на специальную подставку с помощью фланцевого соединения.

ЭКСПЛУАТАЦИОННО-ТЕХНИЧЕСКИЕ ХАРАКТЕРИСТИКИ

Высота изделия H, мм	Внутренний диаметр корпуса DN, мм	Рабочее давление P _p , МПа (кгс/см ²), не более	Климатическое исполнение по ГОСТ 15150-69	Температура окружающей среды, °С
1250 - 3500	125	1 (10)	У	-5...+40

Ход клапана, мм	Люфт шпинделя в опоре по оси, мм, не более	Число оборотов штанги (штока) до полного открытия изделия	Гидравлическое сопротивление в изделии S, с ² ·м ⁻⁵ ,* при H=1000 мм	Эксплуатация при относительной влажности воздуха	Климатическое исполнение
от 24 до 30	0,4	от 12 до 15	1,2x10 ³	90%	У5

ГАРАНТИИ

Полный срок службы	не менее 18 лет
Срок сохраняемости	не менее 1 года
Установленная безотказная наработка	не менее 200 циклов

МАТЕРИАЛ ОСНОВНЫХ ДЕТАЛЕЙ

Штанга, шпиндель	Сталь 30X13
Проставки	Сталь углеродистая 20
Основание, крышка, ползун	Чугун серый СЧ15

*Изменение гидравлического сопротивления на каждые 250 мм высоты - не более 0,05·10³ с²·м⁻⁵.

УГРЕША

XX

XXX

XXX

Серийное обозначение:

УГРЕША - серия продукции для газоснабжения, газораспределения, систем холодного и горячего водоснабжения

Наименование продукции:

Гидрант пожарный

Внутренний диаметр корпуса DN, мм:

125

Высота изделия H, мм:

1250 - 3500

**Гидранты пожарные
H 1250-3500 мм
для забора воды из
водопроводной сети
для тушения пожара
с применением
специальной
колонки пожарной
(КПА)**



Колонка пожарная (КПА) накручивается на гидрант вращая корпус по часовой стрелке.

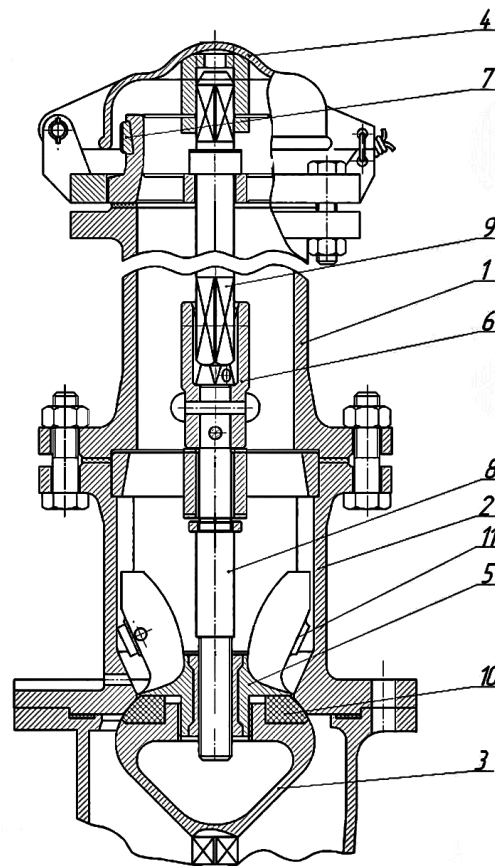
ПРИМЕР ОБОЗНАЧЕНИЙ

УГРЕША ГП-125-1250

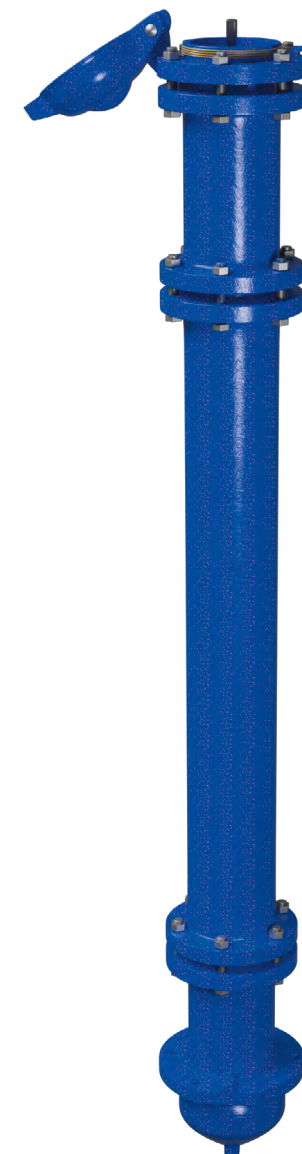
Пожарный гидрант с внутренним диаметром корпуса DN 125, высотой H 1250 мм

Основные технические характеристики

H	Обозначение	Масса, кг*
1250	УГРЕША ГП-125-1250	105
1500	УГРЕША ГП-125-1500	115
1750	УГРЕША ГП-125-1750	125
2000	УГРЕША ГП-125-2000	135
2250	УГРЕША ГП-125-2250	145
2500	УГРЕША ГП-125-2500	155
2750	УГРЕША ГП-125-2750	165
3000	УГРЕША ГП-125-3000	175
3250	УГРЕША ГП-125-3250	185
3500	УГРЕША ГП-125-3500	195



1. Корпус
2. Основание
3. Клапан
4. Откидная крышка
5. Седло
6. Муфта
7. Ниппель
8. Шпindel
9. Штанга
10. Уплотнительное кольцо
11. Уплотнение



*Изменение массы на каждые 250 мм высоты - не более 10 кг.



AQUARIUS
NEON
УГРЕЦА

140093, Московская область,
г. Дзержинский, ул. Лесная, д. 34
отдел продаж – sale@uztpa.ru
8 (495) 120-57-89
www.uztpa.ru



УГРЕШСКИЙ ЗАВОД
ТРУБОПРОВОДНОЙ АРМАТУРЫ
УЗТПА



Deutsche
Akkreditierungsstelle