



# УГРЕЦА

ЗАДВИЖКИ  
С ОБРЕЗИНЕННЫМ  
КЛИНОМ



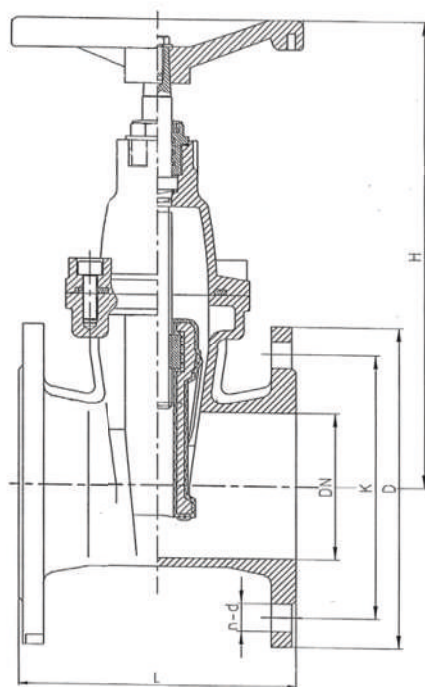
## ОБОЗНАЧЕНИЕ СЕРИЙНО ИЗГОТАВЛИВАЕМЫХ ЗАДВИЖЕК С ОБРЕЗИНЕННЫМ КЛИНОМ УГРЕША

	УГРЕША	200	2.	2.	1.	A.	X2C
Наименование серии УГРЕША							
Диаметр номинальный 200 - DN200							
Условный проход 1 - редуцированный 2 - полный							
Номинальное давление, PN 1 - 10 кгс/см <sup>2</sup> 2 - 16 кгс/см <sup>2</sup> 3 - 25 кгс/см <sup>2</sup>							
Строительная длина 1 - узкое исполнение 2 - по согласованию с заказчиком 3 - широкое исполнение							
Класс герметичности A, B							
Специальные требования заказчика X2C - задвижки в специальном исполнении с удлиненным штоком (подземная установка)							

### ПРИМЕР ОБОЗНАЧЕНИЙ

#### УГРЕША 200.2.2.1.A X2C

Задвижка с обрезиненным клином УГРЕША, DN 200, PN 16, полнопроходная, узкого исполнения, класс герметичности A, с удлиненным штоком (подземная установка)



\* Размер для справок

### Основные характеристики

Условное давление, PN	1,0МПа; 1,6МПа; 2,5МПа
Температура рабочей среды	Вода до +150°C, Газ до +80°C, кратковременно до +100°C
Температура окружающей среды	от -40°C до +50°C
Присоединение к трубопроводу	фланцевое
Рабочая среда	Вода (группа В класса опасности 4 по ГОСТ 12.1.007), сжатый воздух, пар, газ
Класс герметичности	«А» по ГОСТ 9544-2015
Длина корпуса	по ГОСТ 3706-93
Направление рабочей среды	двустороннее

### Наименование детали

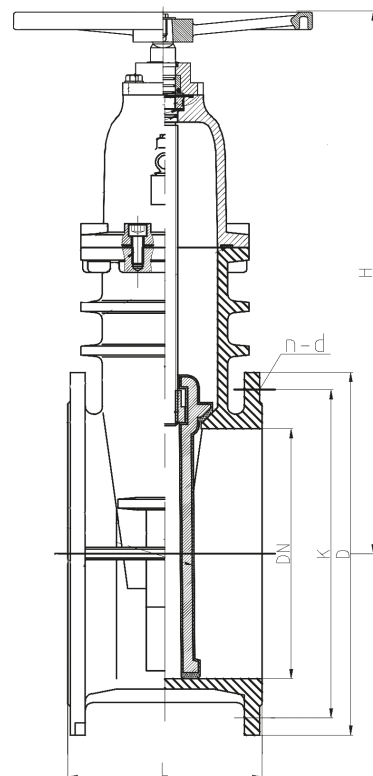
### Наименование материала

Корпус, клин	ВЧШГ, Сталь 20ГЛ
Покрытие клина	EPDM
Шпindelь	Сталь нержавеющая
Уплотнительные шайбы	PTFE
Кольца уплотнительные	EPDM
Болты	Сталь нержавеющая
Покрытие	Эмаль эпоксидная порошковая не менее 250мкм

Наименование	D, mm	K, mm		DN, mm	n-d		L, mm	H*
		PN10	PN16		PN10	PN16		
Ду-40	150	110	40	4-19	4-19	140	230	
Ду-50	165	125	50	4-19	4-19	150	236	
Ду-65	185	145	65	4-19	4-19	170	258	
Ду-80	200	160	80	8-19	8-19	180	289	
Ду-100	220	180	100	8-19	8-19	190	319	
Ду-125	250	210	125	8-19	8-19	200	361	
Ду-150	285	240	150	8-23	8-23	210	398	
Ду-200	340	295	200	8-23	12-23	230	509	

# ЗАДВИЖКА С ОБРЕЗИНЕННЫМ КЛИНОМ DN 250-1200

УГРЕЦА



\* Размер для справок

## Основные характеристики

Условное давление, PN	1,0МПа; 1,6МПа; 2,5МПа
Температура рабочей среды	Вода до +150°C, Газ до +80°C, кратковременно до +100°C
Температура окружающей среды	от -40°C до +50°C
Присоединение к трубопроводу	фланцевое
Рабочая среда	Вода (группа В класса опасности 4 по ГОСТ 12.1.007), сжатый воздух, пар, газ
Класс герметичности	«А» по ГОСТ 9544-2015
Длина корпуса	по ГОСТ 3706-93
Направление рабочей среды	двустороннее

## Наименование детали

## Наименование материала

Корпус, клин	ВЧШГ, Сталь 20ГЛ
Покрытие клина	EPDM
Шпindelь	Сталь нержавеющая
Уплотнительные шайбы	PTFE
Кольца уплотнительные	EPDM
Болты	Сталь нержавеющая
Покрытие	Эмаль эпоксидная порошковая не менее 250мкм

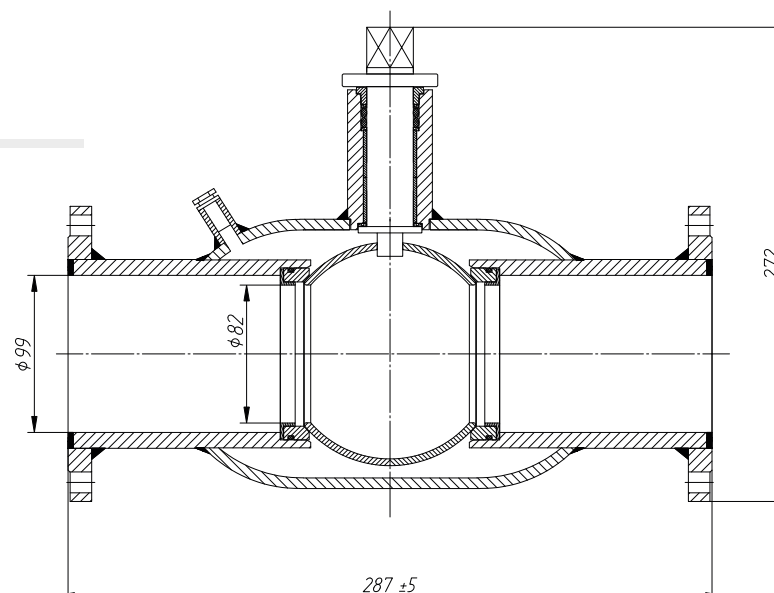
Наименование	D, mm		K, mm		DN, mm	n-d		L, mm	H*
	PN10	PN16	PN10	PN16		PN10	PN16		
Ду-250	405	405	350	355	250	12-23	12-28	250	608
Ду-300	460	460	400	410	300	12-23	12-28	270	683
Ду-350	520	520	460	470	350	16-23	16-28	290	721
Ду-400	580	580	515	525	400	16-28	16-31	310	897
Ду-500	715	715	620	650	500	20-28	20-34	350	1084
Ду-600	780	840	725	770	600	20-30	20-39	390	1258
Ду-700	930	930	840	840	700	22-43	22-43	420	1532
Ду-800	1050	1050	935	935	800	24-48	24-48	470	1705
Ду-900	1160	1160	980	980	900	27-53	27-53	510	1800
Ду-1000	1280	1280	1070	1070	1000	30-59	30-59	590	1918
Ду-1200	1410	1410	1150	1150	1200	34-65	34-65	615	2375

Производитель оставляет за собой право вносить изменения в конструкцию.

# УСТРОЙСТВО ДЛЯ СБРОСА ВОЗДУХА С ТРУБОПРОВОДА со сливной пробкой



Основные характеристики	специальное исполнение
Условный диаметр	от Ду 50 до Ду 100
Рабочая среда	вода
Температура рабочей среды	до +100°C
Класс герметичности	«А» по ГОСТ 9544-2015
Тип управления	ручка
Внутреннее покрытие патрубков	гуммирование
Применение	Предназначены для сброса воздуха из магистрали при заполнении трубопровода.



Размеры указаны для стандартнопроходного устройства для сброса воздуха Ду 100

**AQUARIUS**  
**NEON**  
**УГРЕЦА**

140093, Московская обл.,  
г. Дзержинский,  
ул. Лесная, д. 34  
email: [info@uztpa.ru](mailto:info@uztpa.ru)  
[www.uztpa.ru](http://www.uztpa.ru)

Представительство в Санкт-Петербурге:  
г. Санкт-Петербург, ул. Шпалерная, д. 51,  
БЦ «Таврический»  
+7 (495) 120-57-89, доб. 150  
email: [zdo@uztpa.ru](mailto:zdo@uztpa.ru)

УГРЕШСКИЙ ЗАВОД  
ТРУБОПРОВОДНОЙ АРМАТУРЫ  
**УЗТПА**



СТО Газпром 9001

Deutsche  
Akkreditierungsstelle